

Skivrattar utan handtag, bussning av rostfritt stål, Form E, med passhål

Artikelbeskrivning/produktbilder



Beskrivning

Material:

Duroplast PF 31, svart.

Nav i blankt rostfritt stål 1.4305.

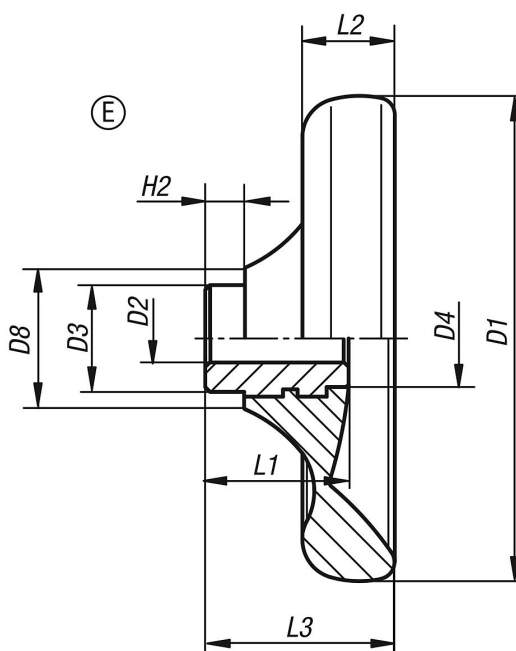
Utförande:

Högglastpolerat.

På begäran:

Ytterligare passhål.

Ritningar



Artikelöversikt

Beställningsnr.	Utförande 1	Form	D1	D2	D3	D4	D8	H2	L1	L2	L3
K0165.3100X10	passhål	E	100	10H7	22	20	29	8	29,5	19	39
K0165.3125X12	passhål	E	125	12H7	26	21	34	8	34	24	46
K0165.3140X14	passhål	E	140	14H7	30	25	39	8	38,5	27	52
K0165.3160X16	passhål	E	160	16H7	33	30	43	8	41,3	30,1	57
K0165.3160X18	passhål	E	160	18H7	33	30	43	8	41,3	30,1	57

