

Skivrattar utan handtag

Artikelbeskrivning/produktbilder



Beskrivning

Material:

Duroplast PF 31, svart.

Nav av förnicklat stål eller blankt rostfritt stål 1.4305.

Utförande:

Höglanspolerat.

På begäran:

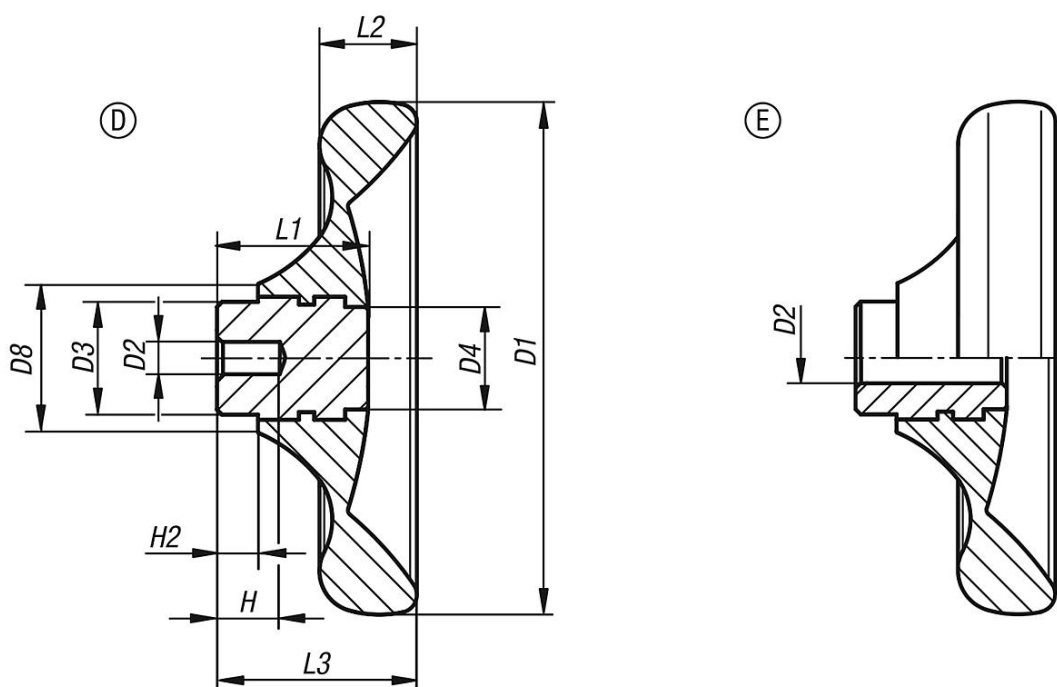
Ytterligare passhål.

Ritningsinformation:

Form D: förborrad

Form E: med passhål

Ritningar



Artikelöversikt

Skivrattar utan handtag

Beställningsnr.	Form	Utförande 1	Material komponent	D1	D2	D3	D4	D8	H	H2	L1	L2	L3
K0165.0100X06	D	förborrad	stål	100	6	22	20	29	12	8	29,5	19	39
K0165.0125X08	D	förborrad	stål	125	8	26	21	34	15	8	34	24	46
K0165.0140X08	D	förborrad	stål	140	8	30	25	39	16	8	38,5	27	52
K0165.0160X10	D	förborrad	stål	160	10	33	30	43	20	8	41,3	30,1	57
K0165.1100X10	E	passhål	stål	100	10H8	22	20	29	-	8	29,5	19	39
K0165.1125X12	E	passhål	stål	125	12H8	26	21	34	-	8	34	24	46
K0165.1140X14	E	passhål	stål	140	14H8	30	25	39	-	8	38,5	27	52
K0165.1160X16	E	passhål	stål	160	16H8	33	30	43	-	8	41,3	30,1	57
K0165.1160X18	E	passhål	stål	160	18H8	33	30	43	-	8	41,3	30,1	57

Skivrattar utan handtag

Artikelöversikt

Beställningsnr.	Form	Utförande 1	Material komponent	D1	D2	D3	D4	D8	H	H2	L1	L2	L3
K0165.2100X06	D	förborrad	rostfritt stål	100	6	22	20	29	12	8	29,5	19	39
K0165.2125X08	D	förborrad	rostfritt stål	125	8	26	21	34	15	8	34	24	46
K0165.2140X08	D	förborrad	rostfritt stål	140	8	30	25	39	16	8	38,5	27	52
K0165.2160X10	D	förborrad	rostfritt stål	160	10	33	30	43	20	8	41,3	30,1	57
K0165.3100X10	E	passhål	rostfritt stål	100	10H7	22	20	29	-	8	29,5	19	39
K0165.3125X12	E	passhål	rostfritt stål	125	12H7	26	21	34	-	8	34	24	46
K0165.3140X14	E	passhål	rostfritt stål	140	14H7	30	25	39	-	8	38,5	27	52
K0165.3160X16	E	passhål	rostfritt stål	160	16H7	33	30	43	-	8	41,3	30,1	57
K0165.3160X18	E	passhål	rostfritt stål	160	18H7	33	30	43	-	8	41,3	30,1	57