

Skivrattar med vridbart handtag, Form E, med passhåll

Artikelbeskrivning/produktbilder



Beskrivning

Material:

Duroplast PF 31, svart.

Nav av förnicklat stål.

Vridbart handtag, förnicklade ståldelar.

Utförande:

Höglanspolerat.

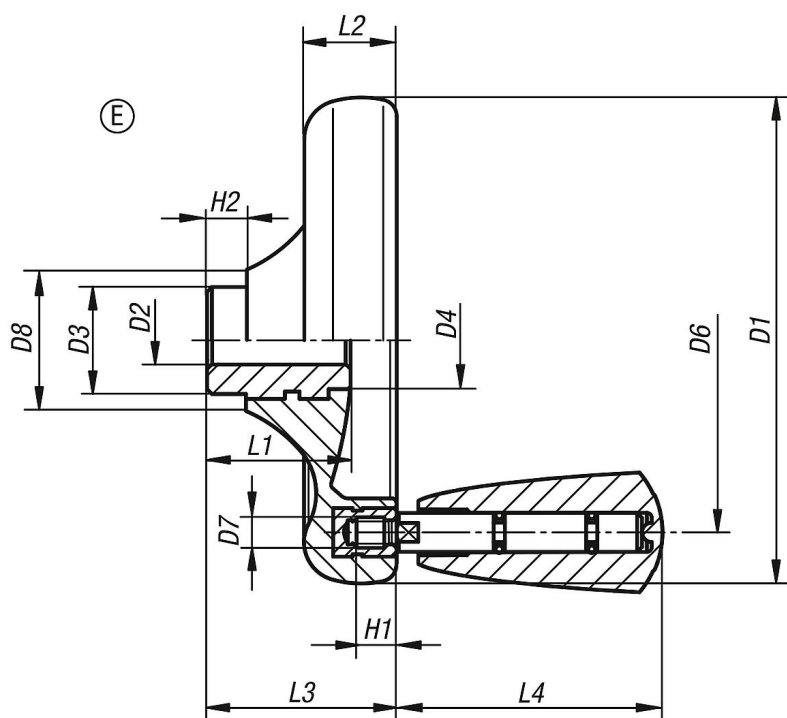
Anmärkning:

Handratten levereras med omonterat handtag.

På begäran:

Ytterligare passhåll.

Ritningar



Artikelöversikt

| Beställningsnr. | Form | Form-typ | Material ståldelar | D1 | D2 | D3 | D4 | D6 | D7 | D8 | H1 | H2 | L1 | L2 | L3 | L4 |
|-----------------|------|--------------|--------------------|-----|------|----|----|-----|----|----|----|----|------|------|----|------|
| K0164.1100X10 | E | med passhåll | stål | 100 | 10H8 | 22 | 20 | 79 | M6 | 29 | 9 | 8 | 29,5 | 19 | 39 | 54,7 |
| K0164.1125X12 | E | med passhåll | stål | 125 | 12H8 | 26 | 21 | 101 | M6 | 34 | 9 | 8 | 34 | 24 | 46 | 54,7 |
| K0164.1140X14 | E | med passhåll | stål | 140 | 14H8 | 30 | 25 | 110 | M8 | 39 | 12 | 8 | 38,5 | 27 | 52 | 82,2 |
| K0164.1160X16 | E | med passhåll | stål | 160 | 16H8 | 33 | 30 | 128 | M8 | 43 | 12 | 8 | 41,3 | 30,1 | 57 | 82,2 |
| K0164.1160X18 | E | med passhåll | stål | 160 | 18H8 | 33 | 30 | 128 | M8 | 43 | 12 | 8 | 41,3 | 30,1 | 57 | 82,2 |

