

Handrattar DIN 950, av aluminium, med vridbart roterande handtag

Artikelbeskrivning/produktbilder



Beskrivning

Material:

Handratt av aluminium.

Fast roterande handtag av aluminium, axdel av brunerat stål.

Vridbart roterande handtag av aluminium, axdel av förzinkat och blåkromaterat stål.

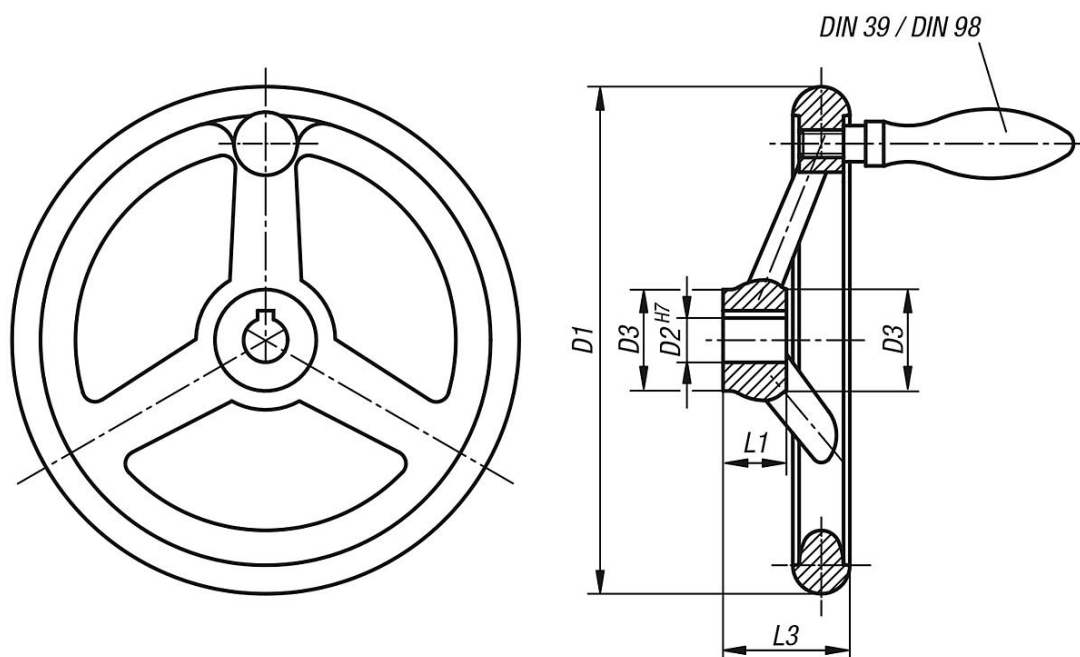
Utförande:

Rattkranen är svarvad och polerad.

På begäran:

Nav med innerfyrkant eller plastbelagda handrattar.

Ritningar



Artikelöversikt

Beställningsnr.	Utförande 1	D1	D2	D3	L1	L3	B3	T	Antal ekrar	Vridbart roterande handtag DIN 98 Form E
K0160.4080X10	passhål	80	10H7	25	16	29	-	-	3	ø16 x M6 x 54.5
K0160.4080X12	passhål	80	12H7	25	16	29	-	-	3	ø16 x M6 x 54.5
K0160.4100X10	passhål	100	10H7	29	17	33	-	-	3	ø16 x M6 x 54.5
K0160.4100X12	passhål	100	12H7	29	17	33	-	-	3	ø16 x M6 x 54.5
K0160.4125X12	passhål	125	12H7	31	18	36	-	-	3	ø20 x M8 x 67
K0160.4125X14	passhål	125	14H7	31	18	36	-	-	3	ø20 x M8 x 67
K0160.4140X14	passhål	140	14H7	36	19	39	-	-	3	ø20 x M8 x 67
K0160.4140X16	passhål	140	16H7	36	19	39	-	-	3	ø20 x M8 x 67
K0160.4160X14	passhål	160	14H7	36	20	40	-	-	3	ø25 x M10 x 83
K0160.4160X16	passhål	160	16H7	36	20	40	-	-	3	ø25 x M10 x 83

Handrattar DIN 950, av aluminium, med vridbart roterande handtag

Artikelöversikt

Beställningsnr.	Utförande 1	D1	D2	D3	L1	L3	B3	T	Antal ekrar	Vridbart roterande handtag DIN 98 Form E
K0160.4180X16	passhåll	180	16H7	37	22	43	-	-	3	∅25 x M10 x 83
K0160.4180X18	passhåll	180	18H7	37	22	43	-	-	3	∅25 x M10 x 83
K0160.4200X18	passhåll	200	18H7	43	24	45	-	-	3	∅25 x M10 x 83
K0160.4200X22	passhåll	200	22H7	43	24	45	-	-	3	∅25 x M10 x 83
K0160.4250X22	passhåll	250	22H7	49	28	50	-	-	5	∅32 x M12 x 105,5
K0160.4250X26	passhåll	250	26H7	49	28	50	-	-	5	∅32 x M12 x 105,5
K0160.4315X26	passhåll	315	26H7	54	33	56	-	-	5	∅32 x M12 x 105,5
K0160.4315X30	passhåll	315	30H7	54	33	56	-	-	5	∅32 x M12 x 105,5
K0160.4400X30	passhåll	400	30H7	65	38	63	-	-	5	∅36 x M16 x 117
K0160.4400X34	passhåll	400	34H7	65	38	63	-	-	5	∅36 x M16 x 117
K0160.4500X34	passhåll	500	34H7	79	45	72	-	-	5	∅36 x M16 x 117
K0160.4500X40	passhåll	500	40H7	79	45	72	-	-	5	∅36 x M16 x 117
K0160.5080X10	passhåll med spår	80	10H7	25	16	29	3	11,4	3	∅16 x M6 x 54,5
K0160.5080X12	passhåll med spår	80	12H7	25	16	29	4	13,8	3	∅16 x M6 x 54,5
K0160.5100X10	passhåll med spår	100	10H7	29	17	33	3	11,4	3	∅16 x M6 x 54,5
K0160.5100X12	passhåll med spår	100	12H7	29	17	33	4	13,8	3	∅16 x M6 x 54,5
K0160.5125X12	passhåll med spår	125	12H7	31	18	36	4	13,8	3	∅20 x M8 x 67
K0160.5125X14	passhåll med spår	125	14H7	31	18	36	5	16,3	3	∅20 x M8 x 67
K0160.5140X14	passhåll med spår	140	14H7	36	19	39	5	16,3	3	∅20 x M8 x 67
K0160.5140X16	passhåll med spår	140	16H7	36	19	39	5	18,3	3	∅20 x M8 x 67
K0160.5160X14	passhåll med spår	160	14H7	36	20	40	5	16,3	3	∅25 x M10 x 83
K0160.5160X16	passhåll med spår	160	16H7	36	20	40	5	18,3	3	∅25 x M10 x 83
K0160.5180X16	passhåll med spår	180	16H7	37	22	43	5	18,3	3	∅25 x M10 x 83
K0160.5180X18	passhåll med spår	180	18H7	37	22	43	6	20,8	3	∅25 x M10 x 83
K0160.5200X18	passhåll med spår	200	18H7	43	24	45	6	20,8	3	∅25 x M10 x 83
K0160.5200X22	passhåll med spår	200	22H7	43	24	45	6	24,8	3	∅25 x M10 x 83
K0160.5250X22	passhåll med spår	250	22H7	49	28	50	6	24,8	5	∅32 x M12 x 105,5
K0160.5250X26	passhåll med spår	250	26H7	49	28	50	8	29,3	5	∅32 x M12 x 105,5
K0160.5315X26	passhåll med spår	315	26H7	54	33	56	8	29,3	5	∅32 x M12 x 105,5
K0160.5315X30	passhåll med spår	315	30H7	54	33	56	8	33,3	5	∅32 x M12 x 105,5
K0160.5400X30	passhåll med spår	400	30H7	65	38	63	8	33,3	5	∅36 x M16 x 117
K0160.5400X34	passhåll med spår	400	34H7	65	38	63	10	37,3	5	∅36 x M16 x 117
K0160.5500X34	passhåll med spår	500	34H7	79	45	72	10	37,3	5	∅36 x M16 x 117
K0160.5500X40	passhåll med spår	500	40H7	79	45	72	12	43,3	5	∅36 x M16 x 117