

Handrattar DIN 950, av gråjärn

Artikelbeskrivning/produktbilder



Beskrivning

Material:

Handratt av gråjärn.
Roterande handtag av stål.

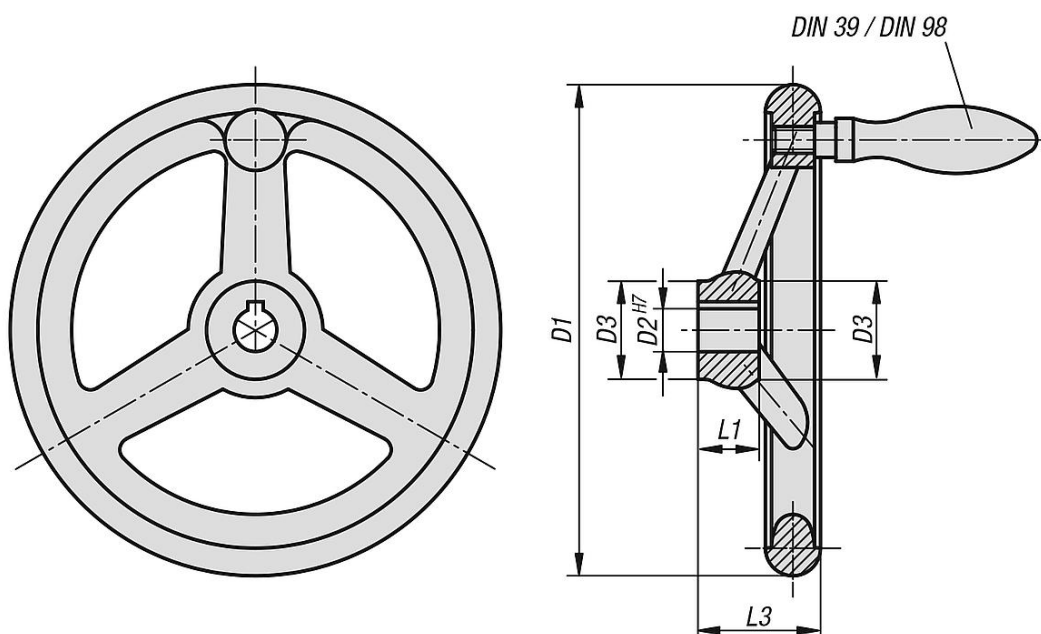
Utförande:

Rattkranen är svarvad och polerad.

På begäran:

Nav med innerfyrkant eller plastbelagda handrattar.

Ritningar



Artikelöversikt

Handrattar DIN 950, av gråjärn

Beställningsnr.	Utförande 1	D1	D2	D3	L1	L3	Antal ekrar	Handtagstyp	
								Fast, roterande handtag DIN 39 Form E	Vridbart roterande handtag DIN 98 Form E
K0671.0080X10	passhål	80	10H7	25	16	29	3	-	-
K0671.0080X12	passhål	80	12H7	25	16	29	3	-	-
K0671.0100X10	passhål	100	10H7	26	17	33	3	-	-
K0671.0100X12	passhål	100	12H7	26	17	33	3	-	-
K0671.0125X12	passhål	125	12H7	33	18	36	3	-	-
K0671.0125X14	passhål	125	14H7	33	18	36	3	-	-
K0671.0140X14	passhål	140	14H7	33	19	39	3	-	-
K0671.0140X16	passhål	140	16H7	33	19	39	3	-	-
K0671.0160X14	passhål	160	14H7	37	20	40	3	-	-
K0671.0160X16	passhål	160	16H7	37	20	40	3	-	-
K0671.0180X16	passhål	180	16H7	36	22	43	3	-	-
K0671.0180X18	passhål	180	18H7	36	22	43	3	-	-
K0671.0200X18	passhål	200	18H7	38	24	45	3	-	-
K0671.0200X22	passhål	200	22H7	38	24	45	3	-	-
K0671.0250X22	passhål	250	22H7	46	28	50	5	-	-

Handrattar DIN 950, av gråjärn

Artikelöversikt

Beställningsnr.	Utförande 1	D1	D2	D3	L1	L3	Antal ekrar	Fast, roterande handtag DIN 39 Form E	Vridbart roterande handtag DIN 98 Form E
K0671.0250X26	passhåll	250	26H7	46	28	50	5	-	-
K0671.0315X26	passhåll	315	26H7	54	33	56	5	-	-
K0671.0315X30	passhåll	315	30H7	54	33	56	5	-	-
K0671.0400X30	passhåll	400	30H7	68	38	63	5	-	-
K0671.0400X34	passhåll	400	34H7	68	38	63	5	-	-
K0671.0500X34	passhåll	500	34H7	79	45	72	5	-	-
K0671.0500X40	passhåll	500	40H7	79	45	72	5	-	-
K0671.1080X10	passhåll med spår	80	10H7	25	16	29	3	-	-
K0671.1080X12	passhåll med spår	80	12H7	25	16	29	3	-	-
K0671.1100X10	passhåll med spår	100	10H7	26	17	33	3	-	-
K0671.1100X12	passhåll med spår	100	12H7	26	17	33	3	-	-
K0671.1125X12	passhåll med spår	125	12H7	33	18	36	3	-	-
K0671.1125X14	passhåll med spår	125	14H7	33	18	36	3	-	-
K0671.1140X14	passhåll med spår	140	14H7	33	19	39	3	-	-
K0671.1140X16	passhåll med spår	140	16H7	33	19	39	3	-	-
K0671.1160X14	passhåll med spår	160	14H7	37	20	40	3	-	-
K0671.1160X16	passhåll med spår	160	16H7	37	20	40	3	-	-
K0671.1180X16	passhåll med spår	180	16H7	36	22	43	3	-	-
K0671.1180X18	passhåll med spår	180	18H7	36	22	43	3	-	-
K0671.1200X18	passhåll med spår	200	18H7	38	24	45	3	-	-
K0671.1200X22	passhåll med spår	200	22H7	38	24	45	3	-	-
K0671.1250X22	passhåll med spår	250	22H7	46	28	50	5	-	-
K0671.1250X26	passhåll med spår	250	26H7	46	28	50	5	-	-
K0671.1315X26	passhåll med spår	315	26H7	54	33	56	5	-	-
K0671.1315X30	passhåll med spår	315	30H7	54	33	56	5	-	-
K0671.1400X30	passhåll med spår	400	30H7	68	38	63	5	-	-
K0671.1400X34	passhåll med spår	400	34H7	68	38	63	5	-	-
K0671.1500X34	passhåll med spår	500	34H7	79	45	72	5	-	-
K0671.1500X40	passhåll med spår	500	40H7	79	45	72	5	-	-
K0671.2080X10	passhåll	80	10H7	25	16	29	3	ø16 x M6 x 50	-
K0671.2080X12	passhåll	80	12H7	25	16	29	3	ø16 x M6 x 50	-
K0671.2100X10	passhåll	100	10H7	26	17	33	3	ø16 x M6 x 50	-
K0671.2100X12	passhåll	100	12H7	26	17	33	3	ø16 x M6 x 50	-
K0671.2125X12	passhåll	125	12H7	33	18	36	3	ø20 x M8 x 64	-
K0671.2125X14	passhåll	125	14H7	33	18	36	3	ø20 x M8 x 64	-
K0671.2140X14	passhåll	140	14H7	33	19	39	3	ø20 x M8 x 64	-
K0671.2140X16	passhåll	140	16H7	33	19	39	3	ø20 x M8 x 64	-
K0671.2160X14	passhåll	160	14H7	37	20	40	3	ø25 x M10 x 80	-
K0671.2160X16	passhåll	160	16H7	37	20	40	3	ø25 x M10 x 80	-
K0671.2180X16	passhåll	180	16H7	36	22	43	3	ø25 x M10 x 80	-
K0671.2180X18	passhåll	180	18H7	36	22	43	3	ø25 x M10 x 80	-
K0671.2200X18	passhåll	200	18H7	38	24	45	3	ø25 x M10 x 80	-
K0671.2200X22	passhåll	200	22H7	38	24	45	3	ø25 x M10 x 80	-
K0671.2250X22	passhåll	250	22H7	46	28	50	5	ø32 x M12 x 100	-
K0671.2250X26	passhåll	250	26H7	46	28	50	5	ø32 x M12 x 100	-
K0671.2315X26	passhåll	315	26H7	54	33	56	5	ø32 x M12 x 100	-
K0671.2315X30	passhåll	315	30H7	54	33	56	5	ø32 x M12 x 100	-
K0671.2400X30	passhåll	400	30H7	68	38	63	5	ø36 x M16 x 112	-
K0671.2400X34	passhåll	400	34H7	68	38	63	5	ø36 x M16 x 112	-
K0671.2500X34	passhåll	500	34H7	79	45	72	5	ø36 x M16 x 112	-
K0671.2500X40	passhåll	500	40H7	79	45	72	5	ø36 x M16 x 112	-
K0671.3080X10	passhåll med spår	80	10H7	25	16	29	3	ø16 x M6 x 50	-
K0671.3080X12	passhåll med spår	80	12H7	25	16	29	3	ø16 x M6 x 50	-
K0671.3100X10	passhåll med spår	100	10H7	26	17	33	3	ø16 x M6 x 50	-
K0671.3100X12	passhåll med spår	100	12H7	26	17	33	3	ø16 x M6 x 50	-
K0671.3125X12	passhåll med spår	125	12H7	33	18	36	3	ø20 x M8 x 64	-
K0671.3125X14	passhåll med spår	125	14H7	33	18	36	3	ø20 x M8 x 64	-
K0671.3140X14	passhåll med spår	140	14H7	33	19	39	3	ø20 x M8 x 64	-
K0671.3140X16	passhåll med spår	140	16H7	33	19	39	3	ø20 x M8 x 64	-
K0671.3160X14	passhåll med spår	160	14H7	37	20	40	3	ø25 x M10 x 80	-
K0671.3160X16	passhåll med spår	160	16H7	37	20	40	3	ø25 x M10 x 80	-
K0671.3180X16	passhåll med spår	180	16H7	36	22	43	3	ø25 x M10 x 80	-

Handrattar DIN 950, av gråjärn

Artikelöversikt

Beställningsnr.	Utförande 1	D1	D2	D3	L1	L3	Antal ekrar	Fast, roterande handtag DIN 39 Form E	Vridbart roterande handtag DIN 98 Form E
K0671.3180X18	passhåll med spår	180	18H7	36	22	43	3	ø25 x M10 x 80	-
K0671.3200X18	passhåll med spår	200	18H7	38	24	45	3	ø25 x M10 x 80	-
K0671.3200X22	passhåll med spår	200	22H7	38	24	45	3	ø25 x M10 x 80	-
K0671.3250X22	passhåll med spår	250	22H7	46	28	50	5	ø32 x M12 x 100	-
K0671.3250X26	passhåll med spår	250	26H7	46	28	50	5	ø32 x M12 x 100	-
K0671.3315X26	passhåll med spår	315	26H7	54	33	56	5	ø32 x M12 x 100	-
K0671.3315X30	passhåll med spår	315	30H7	54	33	56	5	ø32 x M12 x 100	-
K0671.3400X30	passhåll med spår	400	30H7	68	38	63	5	ø36 x M16 x 112	-
K0671.3400X34	passhåll med spår	400	34H7	68	38	63	5	ø36 x M16 x 112	-
K0671.3500X34	passhåll med spår	500	34H7	79	45	72	5	ø36 x M16 x 112	-
K0671.3500X40	passhåll med spår	500	40H7	79	45	72	5	ø36 x M16 x 112	-
K0671.4080X10	passhåll	80	10H7	25	16	29	3	-	ø16 x M6 x 54,5
K0671.4080X12	passhåll	80	12H7	25	16	29	3	-	ø16 x M6 x 54,5
K0671.4100X10	passhåll	100	10H7	26	17	33	3	-	ø16 x M6 x 54,5
K0671.4100X12	passhåll	100	12H7	26	17	33	3	-	ø16 x M6 x 54,5
K0671.4125X12	passhåll	125	12H7	33	18	36	3	-	ø20 x M8 x 67
K0671.4125X14	passhåll	125	14H7	33	18	36	3	-	ø20 x M8 x 67
K0671.4140X14	passhåll	140	14H7	33	19	39	3	-	ø20 x M8 x 67
K0671.4140X16	passhåll	140	16H7	33	19	39	3	-	ø20 x M8 x 67
K0671.4160X14	passhåll	160	14H7	37	20	40	3	-	ø25 x M10 x 83
K0671.4160X16	passhåll	160	16H7	37	20	40	3	-	ø25 x M10 x 83
K0671.4180X16	passhåll	180	16H7	36	22	43	3	-	ø25 x M10 x 83
K0671.4180X18	passhåll	180	18H7	36	22	43	3	-	ø25 x M10 x 83
K0671.4200X18	passhåll	200	18H7	38	24	45	3	-	ø25 x M10 x 83
K0671.4200X22	passhåll	200	22H7	38	24	45	3	-	ø25 x M10 x 83
K0671.4250X22	passhåll	250	22H7	46	28	50	5	-	ø32 x M12 x 105,5
K0671.4250X26	passhåll	250	26H7	46	28	50	5	-	ø32 x M12 x 105,5
K0671.4315X26	passhåll	315	26H7	54	33	56	5	-	ø32 x M12 x 105,5
K0671.4315X30	passhåll	315	30H7	54	33	56	5	-	ø32 x M12 x 105,5
K0671.4400X30	passhåll	400	30H7	68	38	63	5	-	ø36 x M16 x 117
K0671.4400X34	passhåll	400	34H7	68	38	63	5	-	ø36 x M16 x 117
K0671.4500X34	passhåll	500	34H7	79	45	72	5	-	ø36 x M16 x 117
K0671.4500X40	passhåll	500	40H7	79	45	72	5	-	ø36 x M16 x 117
K0671.5080X10	passhåll med spår	80	10H7	25	16	29	3	-	ø16 x M6 x 54,5
K0671.5080X12	passhåll med spår	80	12H7	25	16	29	3	-	ø16 x M6 x 54,5
K0671.5100X10	passhåll med spår	100	10H7	26	17	33	3	-	ø16 x M6 x 54,5
K0671.5100X12	passhåll med spår	100	12H7	26	17	33	3	-	ø16 x M6 x 54,5
K0671.5125X12	passhåll med spår	125	12H7	33	18	36	3	-	ø20 x M8 x 67
K0671.5125X14	passhåll med spår	125	14H7	33	18	36	3	-	ø20 x M8 x 67
K0671.5140X14	passhåll med spår	140	14H7	33	19	39	3	-	ø20 x M8 x 67
K0671.5140X16	passhåll med spår	140	16H7	33	19	39	3	-	ø20 x M8 x 67
K0671.5160X14	passhåll med spår	160	14H7	37	20	40	3	-	ø25 x M10 x 83
K0671.5160X16	passhåll med spår	160	16H7	37	20	40	3	-	ø25 x M10 x 83
K0671.5180X16	passhåll med spår	180	16H7	36	22	43	3	-	ø25 x M10 x 83
K0671.5180X18	passhåll med spår	180	18H7	36	22	43	3	-	ø25 x M10 x 83
K0671.5200X18	passhåll med spår	200	18H7	38	24	45	3	-	ø25 x M10 x 83
K0671.5200X22	passhåll med spår	200	22H7	38	24	45	3	-	ø25 x M10 x 83
K0671.5250X22	passhåll med spår	250	22H7	46	28	50	5	-	ø32 x M12 x 105,5
K0671.5250X26	passhåll med spår	250	26H7	46	28	50	5	-	ø32 x M12 x 105,5
K0671.5315X26	passhåll med spår	315	26H7	54	33	56	5	-	ø32 x M12 x 105,5
K0671.5315X30	passhåll med spår	315	30H7	54	33	56	5	-	ø32 x M12 x 105,5
K0671.5400X30	passhåll med spår	400	30H7	68	38	63	5	-	ø36 x M16 x 117
K0671.5400X34	passhåll med spår	400	34H7	68	38	63	5	-	ø36 x M16 x 117
K0671.5500X34	passhåll med spår	500	34H7	79	45	72	5	-	ø36 x M16 x 117
K0671.5500X40	passhåll med spår	500	40H7	79	45	72	5	-	ø36 x M16 x 117

