

Kulknoppar DIN 319, Form K

Artikelbeskrivning/produktbilder



Beskrivning

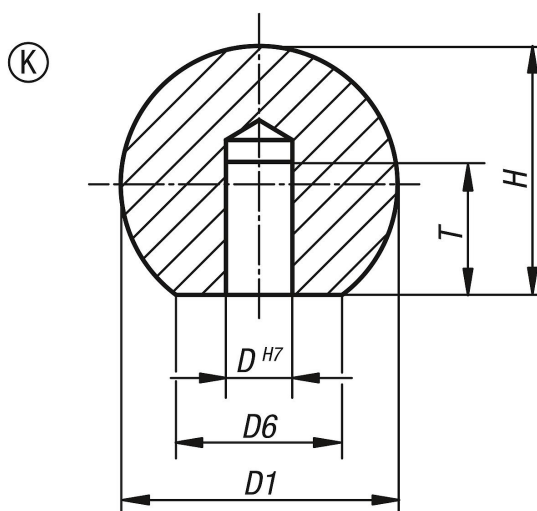
Material:

Rostfritt stål 1.4301 eller aluminium.

Utförande:

Polerat.

Ritningar



Artikelöversikt

Beställningsnr.	Form	Form-typ	Material grundkropp	Stålnyckel	D	D1	D6	H	T
K0650.316043	K	med passhål	rostfritt stål	1.4301	6	16	8	15	10
K0650.320053	K	med passhål	rostfritt stål	1.4301	8	20	12	18	12
K0650.325063	K	med passhål	rostfritt stål	1.4301	10	25	15	22,5	16
K0650.332083	K	med passhål	rostfritt stål	1.4301	12	32	18	29	20
K0650.340103	K	med passhål	rostfritt stål	1.4301	16	40	22	37	25
K0650.350123	K	med passhål	rostfritt stål	1.4301	20	50	28	46	32
K0650.316042	K	med passhål	aluminium	-	6	16	8	15	10
K0650.320052	K	med passhål	aluminium	-	8	20	12	18	12
K0650.325062	K	med passhål	aluminium	-	10	25	15	22,5	16
K0650.332082	K	med passhål	aluminium	-	12	32	18	29	20
K0650.340102	K	med passhål	aluminium	-	16	40	22	37	25
K0650.350122	K	med passhål	aluminium	-	20	50	28	46	32