

Justerbara fötter, runda med sexkant

Artikelbeskrivning/produktbilder



Beskrivning

Material:

Polyamid.
Skruv i stål.

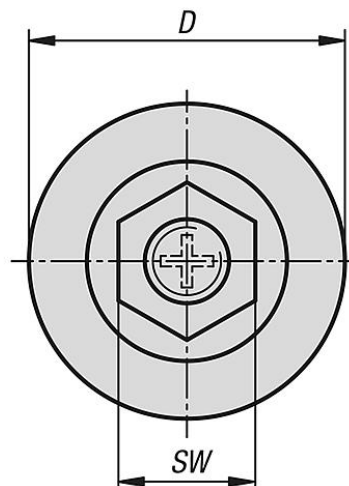
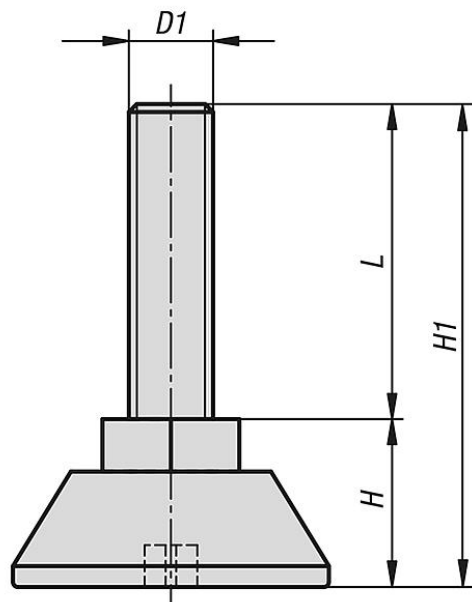
Utförande:

Svart.
Skruv förzinkad.

Anmärkning:

Justerbar fot med sexkant och krysspår i plattan som monteringshjälp. Stelt utförande.

Ritningar



Justerbara fötter, runda med sexkant

Artikelöversikt

Justerbara fötter, runda, med sexkant

Beställningsnr.	D	D1	H	H1	L	SW	Belastningsförmåga max. kN (endast vid statisk belastning)
K0675.3006X020	30	M6	16	36	20	13	3
K0675.3006X030	30	M6	16	46	30	13	3
K0675.3008X015	30	M8	16	31	15	13	3
K0675.3008X020	30	M8	16	36	20	13	3
K0675.3008X025	30	M8	16	41	25	13	3
K0675.3008X030	30	M8	16	46	30	13	3
K0675.3008X040	30	M8	16	56	40	13	3
K0675.4708X015	47	M8	16	31	15	13	4
K0675.4708X020	47	M8	16	36	20	13	4
K0675.4708X030	47	M8	16	46	30	13	4
K0675.4708X040	47	M8	16	56	40	13	4
K0675.4710X020	47	M10	16	36	20	17	4
K0675.4710X030	47	M10	16	46	30	17	4