

Stjärnvred, Form K, med utstickande gängbussning av stål

Artikelbeskrivning/produktbilder



Beskrivning

Material:

Termoplast, svart.

Ståldelar i hållfasthetsklass 5.8 eller rostfritt stål 1.4305.

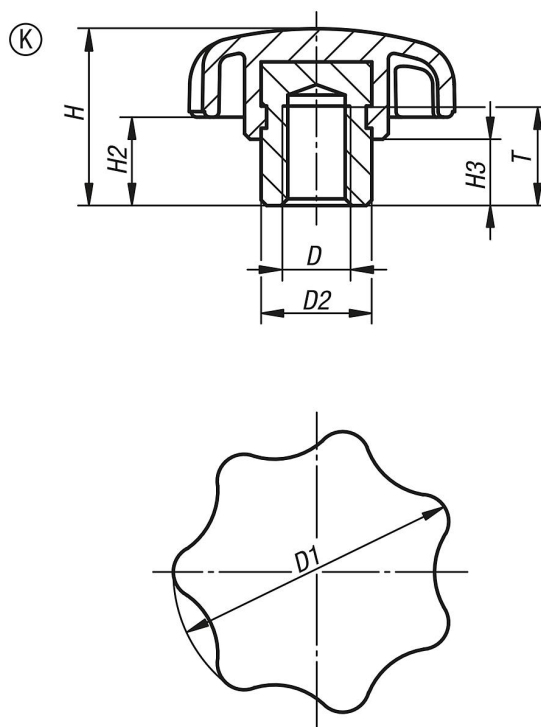
Utförande:

Ståldelar blåromaterade eller i blankt rostfritt stål.

Anmärkning:

Stjärnvred med utstickande stålbusning är lämpliga för utföranden med bottenhål eller innergånga, särskilt tvärstiftsförbindningar.

Ritningar



Artikelöversikt

Beställningsnr.	Form	Material komponent	D	D1	D2	H	H2	H3	T
K0153.205	K	stål	M5	25	10	17	9	7	9
K0153.206	K	stål	M6	32	13,5	21	11	9,5	12
K0153.2061	K	stål	M6	40	13,5	25	13	10	12
K0153.208	K	stål	M8	40	13,5	25	13	10	12
K0153.2081	K	stål	M8	50	19	32	17	12	17
K0153.210	K	stål	M10	50	19	32	17	12	17
K0153.2101	K	stål	M10	63	19	37	18	12	17
K0153.212	K	stål	M12	63	19	37	18	12	17
K0153.216	K	stål	M16	63	23	40	21	15	23

Stjärnvred, Form K, med utstickande gängbussning av stål

Artikelöversikt

Beställningsnr.	Form	Material komponent	D	D1	D2	H	H2	H3	T
K0153.305	K	rostfritt stål	M5	25	10	17	9	7	9
K0153.306	K	rostfritt stål	M6	32	13,5	21	11	9,5	12
K0153.3061	K	rostfritt stål	M6	40	13,5	25	13	10	12
K0153.308	K	rostfritt stål	M8	40	13,5	25	13	10	12
K0153.3081	K	rostfritt stål	M8	50	19	32	17	12	17
K0153.310	K	rostfritt stål	M10	50	19	32	17	12	17
K0153.3101	K	rostfritt stål	M10	63	19	37	18	12	17
K0153.312	K	rostfritt stål	M12	63	19	37	18	12	17
K0153.316	K	rostfritt stål	M16	63	23	40	21	15	23