

Stjärnvred liknande DIN 6336, innergånga, Form K

Artikelbeskrivning/produktbilder



Beskrivning

Material:

Duroplast PF 31, svart. Roterande handtag polerat, axeldel förzinkad och blåkromaterad.

Utförande:

Höglanspolerat.

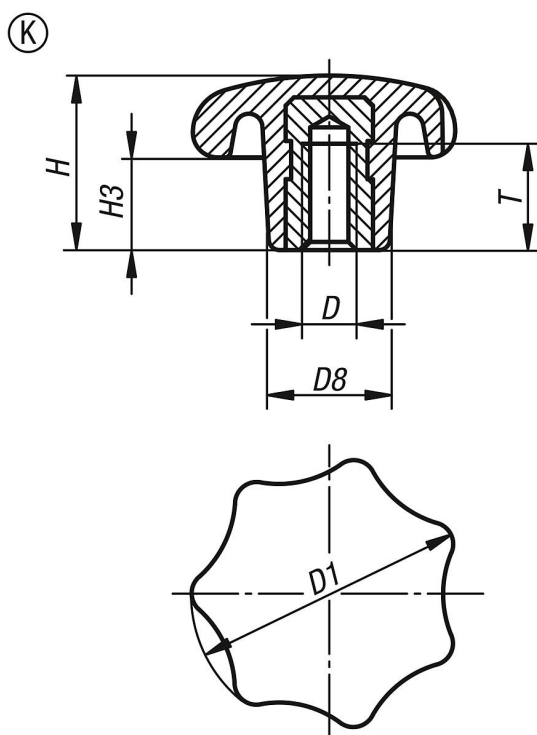
Anmärkning:

Utförande K0152.22004 har en bussning av mässing.

På begäran:

Ytterligare färger.

Ritningar



Artikelöversikt

Beställningsnr.	Form	D	D1	D8	H	H3	T
K0152.22004	K	M4	20	10	13	7	6,5
K0152.22505	K	M5	25	12	16	8	9,5
K0152.23206	K	M6	32	14	20	10	12
K0152.24008	K	M8	40	18	25	13	14
K0152.25010	K	M10	50	22	32	17	18
K0152.26312	K	M12	63	26	40	21	22
K0152.28016	K	M16	80	35	50	25	30

