

Fjädrande drag- och tryckstycken med vridsäkring, Form K

Artikelbeskrivning/produktbilder



Beskrivning

Material:

Stål.

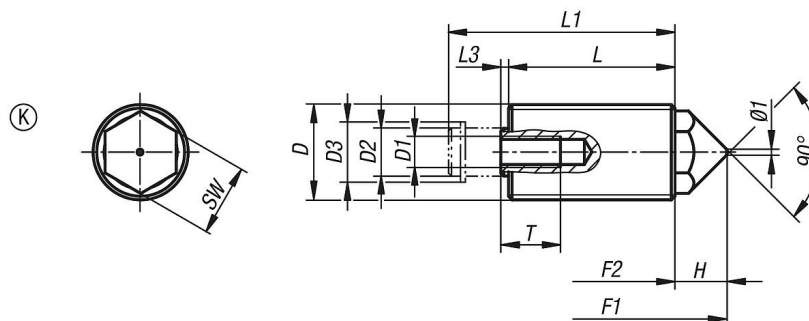
Utförande:

Gängad hylsa förzinkad, blåkromaterad. Gängbult sätthärdad, brunerad. Standardfjäderkraft, förstärkt fjäderkraft.

Anmärkning:

De fjädrande drag- och tryckstyckena, som även kallas unversaltryckstycken, används för att låsa, positionera eller klämma fast olika komponenter. De gängade bultarna, som är säkrade genom sexkantformen, kan antingen användas som drag- eller tryckbult.

Ritningar



Artikelöversikt

Beställningsnr.	Form	Fjäderkraft	D	SW	D1	D2	D3	F1 N	F2 N	H	L	L1	L3	T min.
K0977.3112	K	standard	M12X1,5	8	M4	5,5	6,78	16	38	6,12	20	27,5	1,38	8
K0977.3116	K	standard	M16x1,5	11	M5	8	10	25	71	8,7	28	38	1,3	10
K0977.3120	K	standard	M20X1,5	14	M6	10	12,2	40	140	10,3	34	47	2,7	12
K0977.3212	K	förstärkt	M12X1,5	8	M4	5,5	6,78	20	60	6,12	20	27,5	1,38	8
K0977.3216	K	förstärkt	M16x1,5	11	M5	8	10	35	103	8,7	28	38	1,3	10
K0977.3220	K	förstärkt	M20X1,5	14	M6	10	12,2	60	175	10,3	34	47	2,7	12