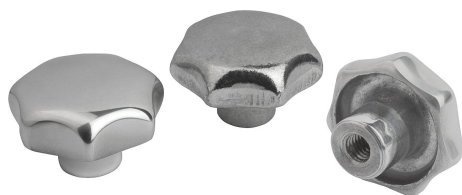


Stjärnvred liknande DIN 6336 av aluminium, Form E, gängat bottenhål

Artikelbeskrivning/produktbilder

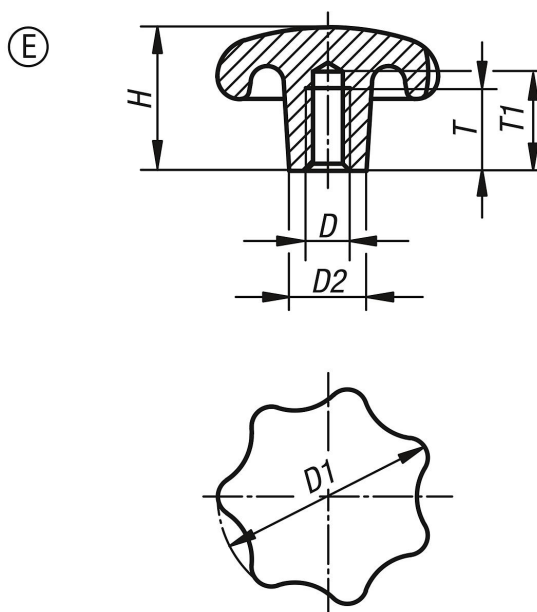


Beskrivning

Material:
Aluminium.

Utförande:
Planslipat eller slipat och polerat.

Ritningar



Artikelöversikt

Beställningsnr.	Form	Grundkroppens yta	D	D1	D2	H	T	T1
K0149.54008	E	planslipad	M8	40	14	25	15	18
K0149.55010	E	planslipad	M10	50	18	32	18	21
K0149.56312	E	planslipad	M12	63	20	40	22	25
K0149.58016	E	planslipad	M16	80	25	50	28	32
K0149.540082	E	polerat	M8	40	14	25	15	18
K0149.550102	E	polerat	M10	50	18	32	18	21
K0149.563122	E	polerat	M12	63	20	40	22	25
K0149.580162	E	polerat	M16	80	25	50	28	32