

Stjärnvred liknande DIN 6336 av aluminium, Form C, bottenhål

Artikelbeskrivning/produktbilder

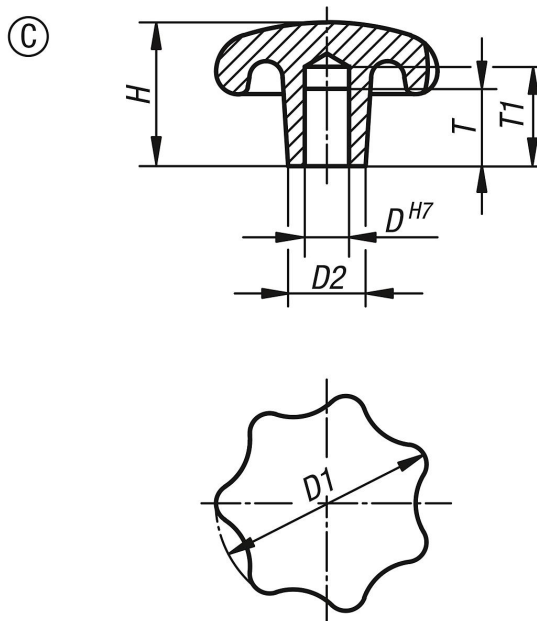


Beskrivning

Material:
Aluminium.

Utförande:
Planslipat eller slipat och polerat.

Ritningar



Artikelöversikt

Beställningsnr.	Form	Grundkroppens yta	D	D1	D2	H	T	T1
K0149.34008	C	planslipad	8	40	14	25	15	18
K0149.35010	C	planslipad	10	50	18	32	18	21
K0149.36312	C	planslipad	12	63	20	40	22	25
K0149.38016	C	planslipad	16	80	25	50	28	32
K0149.340082	C	polerat	8	40	14	25	15	18
K0149.350102	C	polerat	10	50	18	32	18	21
K0149.363122	C	polerat	12	63	20	40	22	25
K0149.380162	C	polerat	16	80	25	50	28	32