

# Korsvred liknande DIN 6335 av rostfritt stål, Form D, uppborrad gänga

## Artikelbeskrivning/produktbilder



### Beskrivning

#### Material:

Rostfritt stål 1.4308.

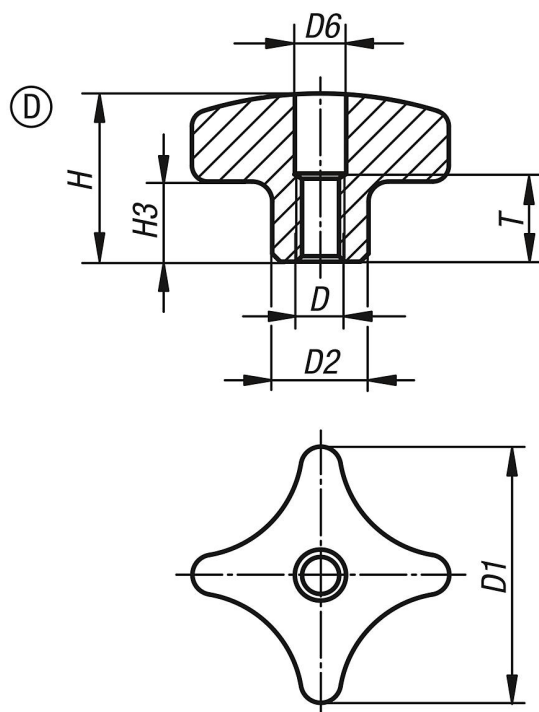
#### Utförande:

Slipat och polerat eller blästrat.

#### På begäran:

Korsvred av rostfritt stål med yttergänga.

## Ritningar



## Artikelöversikt

Beställningsnr.	Form	Grundkroppens yta	D	D1	D2	D6	H	H3	T
K0146.4032062	D	polerat	M6	32	12	6,4	21	10	11
K0146.4040082	D	polerat	M8	40	14	8,4	26	14	14
K0146.4050102	D	polerat	M10	50	18	10,5	34	20	18
K0146.4063122	D	polerat	M12	63	20	13	42	25	22
K0146.4032063	D	blästrat	M6	32	12	6,4	21	10	11
K0146.4040083	D	blästrat	M8	40	14	8,4	26	14	14
K0146.4050103	D	blästrat	M10	50	18	10,5	34	20	18
K0146.4063123	D	blästrat	M12	63	20	13	42	25	22

