

Korsvred liknande DIN 6335 av aluminium, Form D, uppborrad gänga

Artikelbeskrivning/produktbilder

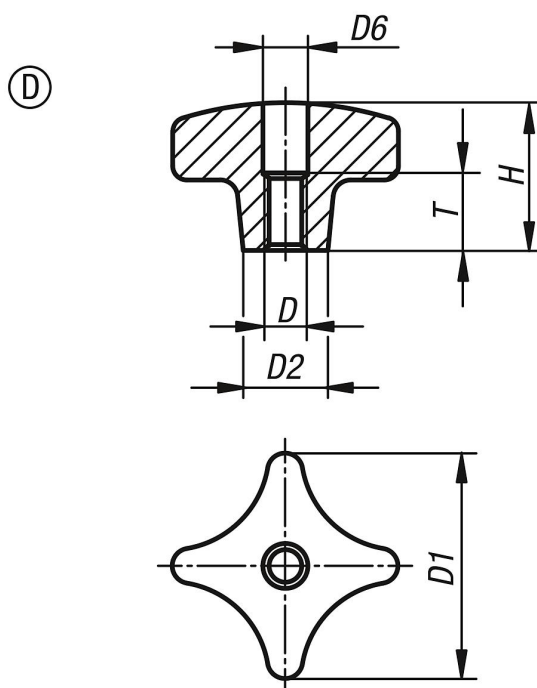


Beskrivning

Material:
Aluminium.

Utförande:
Planslipat eller slipat och polerat.

Ritningar



Artikelöversikt

Beställningsnr.	Form	Yta	D	D1	D2	D6	H	T
K0145.404008	D	planslipad	M8	40	14	8,4	25	15
K0145.405010	D	planslipad	M10	50	18	10,5	32	18
K0145.406312	D	planslipad	M12	63	25	13	40	22
K0145.408016	D	planslipad	M16	80	25	17	50	28
K0145.4040082	D	polerat	M8	40	14	8,4	25	15
K0145.4050102	D	polerat	M10	50	18	10,5	32	18
K0145.4063122	D	polerat	M12	63	25	13	40	22
K0145.4080162	D	polerat	M16	80	25	17	50	28