

Korsvred liknande DIN 6335 av aluminium, Form C, bottenhål

Artikelbeskrivning/produktbilder

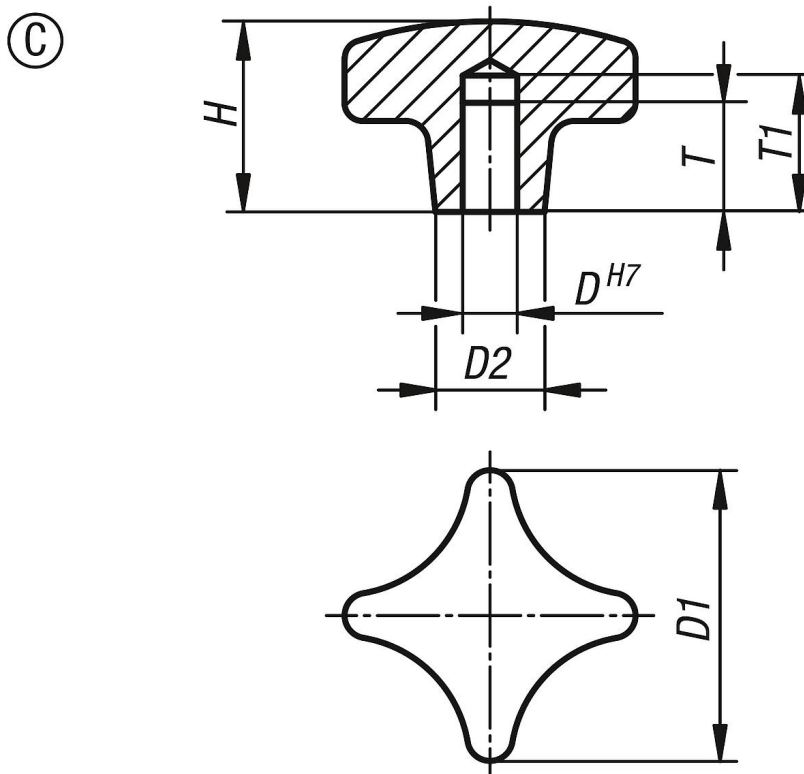


Beskrivning

Material:
Aluminium.

Utförande:
Planslipat eller slipat och polerat.

Ritningar



Artikelöversikt

Beställningsnr.	Form	Yta	D	D1	D2	H	T	T1
K0145.305010	C	planslipad	10	50	18	32	18	21
K0145.306312	C	planslipad	12	63	25	40	22	25
K0145.304008	C	planslipad	8	40	14	25	15	18
K0145.308016	C	planslipad	16	80	25	50	28	32
K0145.3040082	C	polerat	8	40	14	25	15	18
K0145.3050102	C	polerat	10	50	18	32	18	21
K0145.3063122	C	polerat	12	63	25	40	22	25
K0145.3080162	C	polerat	16	80	25	50	28	32