

## Fem-stjärnvred, ergonomiska med yttergånga

Artikelbeskrivning/produktbilder



### Beskrivning

**Material:**

Hård komponent i glasfiberförstärkt plast.

Mjuk komponent i termoplastisk elastomer.

Gängbult i stål hållfasthetsklass 5.8 eller rostfritt stål 1.4305.

**Utförande:**

Stål blåkromaterat.

Blankt rostfritt stål.

**Anmärkning:**

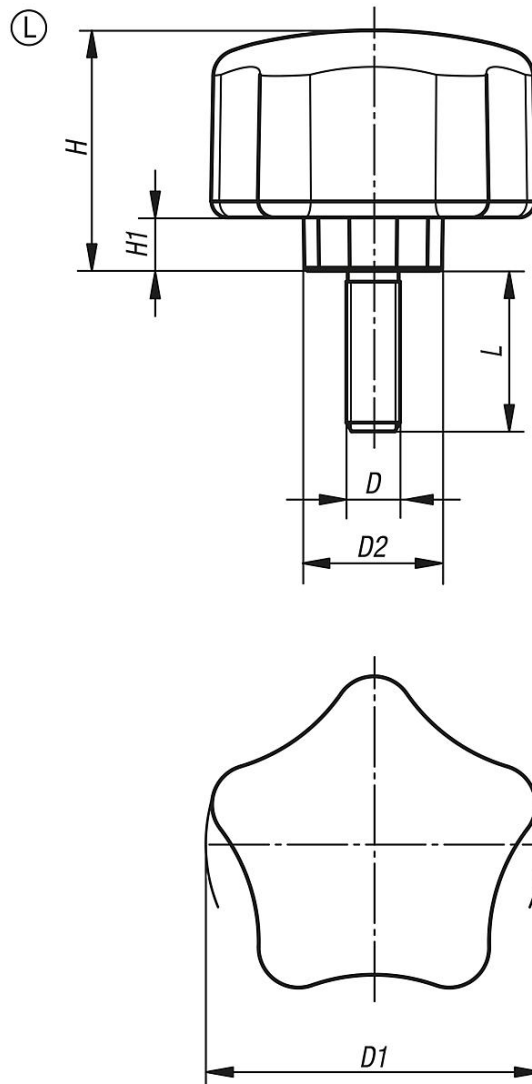
Färgkombinationen svartgrått RAL 7021 (hård komponent) och svartgrått RAL 7021 (mjuk komponent) levereras som standard.

**På begäran:**

Fler utföranden

## Fem-stjärnvred, ergonomiska med yttergånga

## Ritningar



## Artikelöversikt

Beställningsnr.	Form	Material komponent	D	D1	D2	H	H1	L
K0786.6308X20	L	stål	M8	63	26	45	10	20
K0786.6308X25	L	stål	M8	63	26	45	10	25
K0786.6308X30	L	stål	M8	63	26	45	10	30
K0786.6308X40	L	stål	M8	63	26	45	10	40
K0786.6310X30	L	stål	M10	63	26	45	10	30
K0786.6310X40	L	stål	M10	63	26	45	10	40
K0786.6310X50	L	stål	M10	63	26	45	10	50
K0786.06308X20	L	rostfritt stål	M8	63	26	45	10	20
K0786.06308X25	L	rostfritt stål	M8	63	26	45	10	25
K0786.06308X30	L	rostfritt stål	M8	63	26	45	10	30
K0786.06308X40	L	rostfritt stål	M8	63	26	45	10	40
K0786.06310X30	L	rostfritt stål	M10	63	26	45	10	30
K0786.06310X40	L	rostfritt stål	M10	63	26	45	10	40
K0786.06310X50	L	rostfritt stål	M10	63	26	45	10	50

