

## Fem-stjärnvred, ergonomiska med innergänga

Artikelbeskrivning/produktbilder



### Beskrivning

#### Material:

Hård komponent i glasfiberförstärkt plast.

Mjuk komponent i termoplastisk elastomer.

Bussning i stål hållfasthetsklass 5.8 eller rostfritt stål 1.4305.

#### Utförande:

Stål blåkromaterat.

Blankt rostfritt stål.

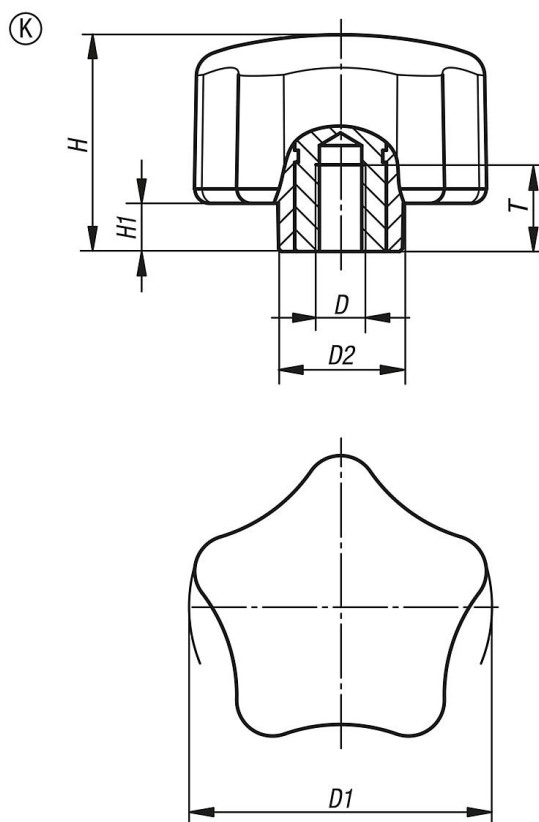
#### Anmärkning:

Färgkombinationen svartgrått RAL 7021 (hård komponent) och svartgrått RAL 7021 (mjuk komponent) levereras som standard.

#### På begäran:

Fler utföranden

### Ritningar



### Artikelöversikt

Beställningsnr.	Form	Material komponent	D	D1	D2	H	H1	T
K0786.6308	K	stål	M8	63	26	45	10	17

## Fem-stjärnvred, ergonomiska med innergånga

### Artikelöversikt

Beställningsnr.	Form	Material komponent	D	D1	D2	H	H1	T
K0786.6310	K	stål	M10	63	26	45	10	17
K0786.06308	K	rostfritt stål	M8	63	26	45	10	17
K0786.06310	K	rostfritt stål	M10	63	26	45	10	17