

## Spännare med innerfyrkant

### Artikelbeskrivning/produktbilder



### Beskrivning

#### Material:

Hus i seghärdat stål, spännmutter och spännbult i sätthärdat automatstål.

#### Utförande:

Brunerat.

Mot pristillägg kan även matt- eller höglansförokromade utföranden levereras.

#### Anmärkning:

Spännbult A (för spärrning) normalutförande:

För att spänna och lossa på begränsat utrymme när stora avstånd ska övervinnas.

För att ändra spännriktning måste man ställa om spakhandtaget 180°.

Spännbult B specialutförande:

För att spänna och lossa på begränsat utrymme när små avstånd ska övervinnas.

För att ändra spännriktning ställer man inte om spakhandtaget. Det måste dras ut för att kunna haka i nästa spår.

Spännare med passhål  $\emptyset$  H7 med kilspår enligt DIN 6885 Bl.1.

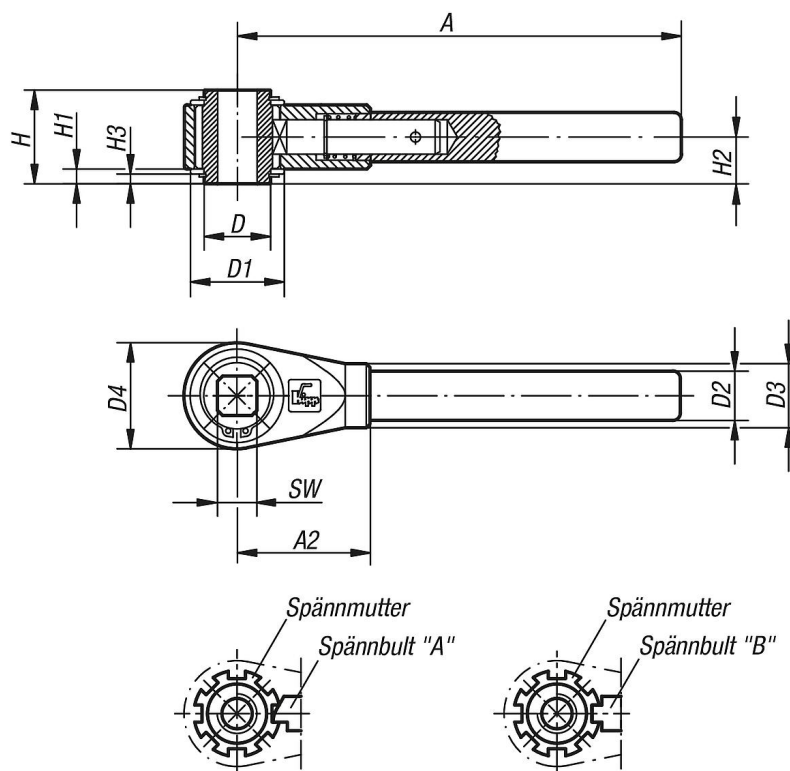
#### På begäran:

Ytterligare innergångar, passhål och innerfyrkanter.

Måttet "A" kan levereras indelat stegvis i speciallängder mot pristillägg.

Specialutförande: spännbult B.

### Ritningar



## Spännare med innerfyrkant

### Artikelöversikt

Beställningsnr.	Infästningsalternativ	SW	A=Handtagslängd	A2	D	D1	D2	D3	D4	H	H1	H2	H3	Antal spärrspår/låsspår
K0128.510	innerfyrkant	10	150	48	22	33	17	22	36	31	4,5	15,5	3	7
K0128.512	innerfyrkant	12	150	48	22	33	17	22	36	31	4,5	15,5	3	7
K0128.513	innerfyrkant	13	180	54	27	38	20	26	43	38	6	19	4	8
K0128.514	innerfyrkant	14	180	54	27	38	20	26	43	38	6	19	4	8
K0128.517	innerfyrkant	17	230	70	35	45	24	30	51	42	6	21	4	8
K0128.519	innerfyrkant	19	300	80	42	56	28	35	61	47	6	23,5	4	9
K0128.520	innerfyrkant	20	300	80	42	56	28	35	61	47	6	23,5	4	9
K0128.522	innerfyrkant	22	300	80	42	56	28	35	61	47	6	23,5	4	9
K0128.524	innerfyrkant	24	300	80	42	56	28	35	61	47	6	23,5	4	9
K0128.530	innerfyrkant	30	400	110	60	75	32	38	82	53	7,5	26,5	5	11
K0128.532	innerfyrkant	32	400	110	60	75	32	38	82	53	7,5	26,5	5	11