

Pendelbackar Kompakt spännare för 5-axlig bearbetning

Artikelbeskrivning/produktbilder



Beskrivning

Material:

Grundkropp i sättjärdningsstål.

Spännbackar i verktygsstål.

Utförande:

Grundkropp brunerad.

Spännbackar härdade, blanka.

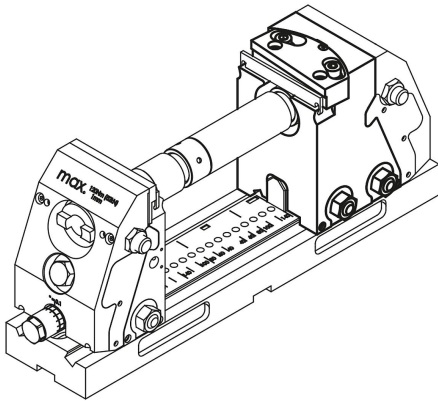
Anmärkning:

Pendelbackarna används för att spänna fast arbetsstycken med lutande ytor.

Pendelbackarnas spännbackar kan svängas $\pm 4^\circ$.

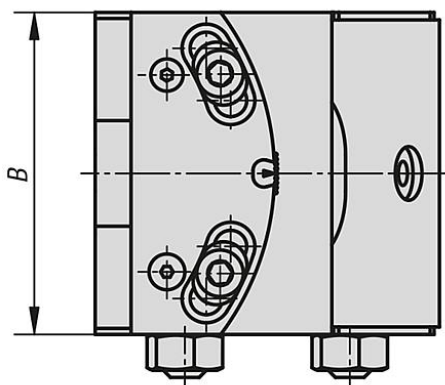
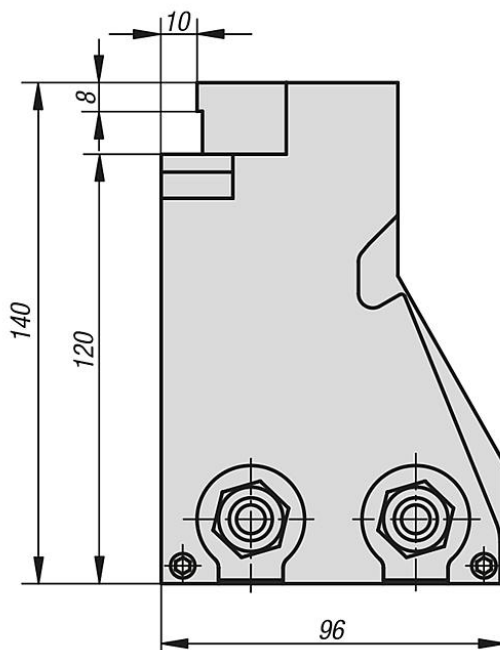
Pendelbackarna kan dessutom även användas som fasta backar.

Stabilt utförande med 2 fästsruvar.



Pendelbackar Kompakt spännare för 5-axlig bearbetning

Ritningar



Artikelöversikt

Pendelbackar, Kompakt spännare för 5-axlig bearbetning

| Beställningsnr. | B | Vikt kg |
|-----------------|-----|------------|
| K0988.09015010 | 90 | 6 |
| K0988.12515010 | 125 | 8,77 |