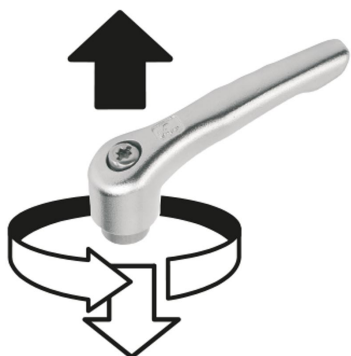


Låsspak i rostfritt stål med yttergånga, gänginsats i rostfritt stål

Artikelbeskrivning/produktbilder



Lossa
genom att lyfta



Beskrivning

Material:

Greppspak, precisionsgjuten 1.4308.

Övriga ståldelar 1.4305.

Utförande:

Elpolerad eller blåstrad greppspak.

Blanka ståldelar.

På begäran:

Ytterligare yttergångor, skruvlängder och specialutföranden.

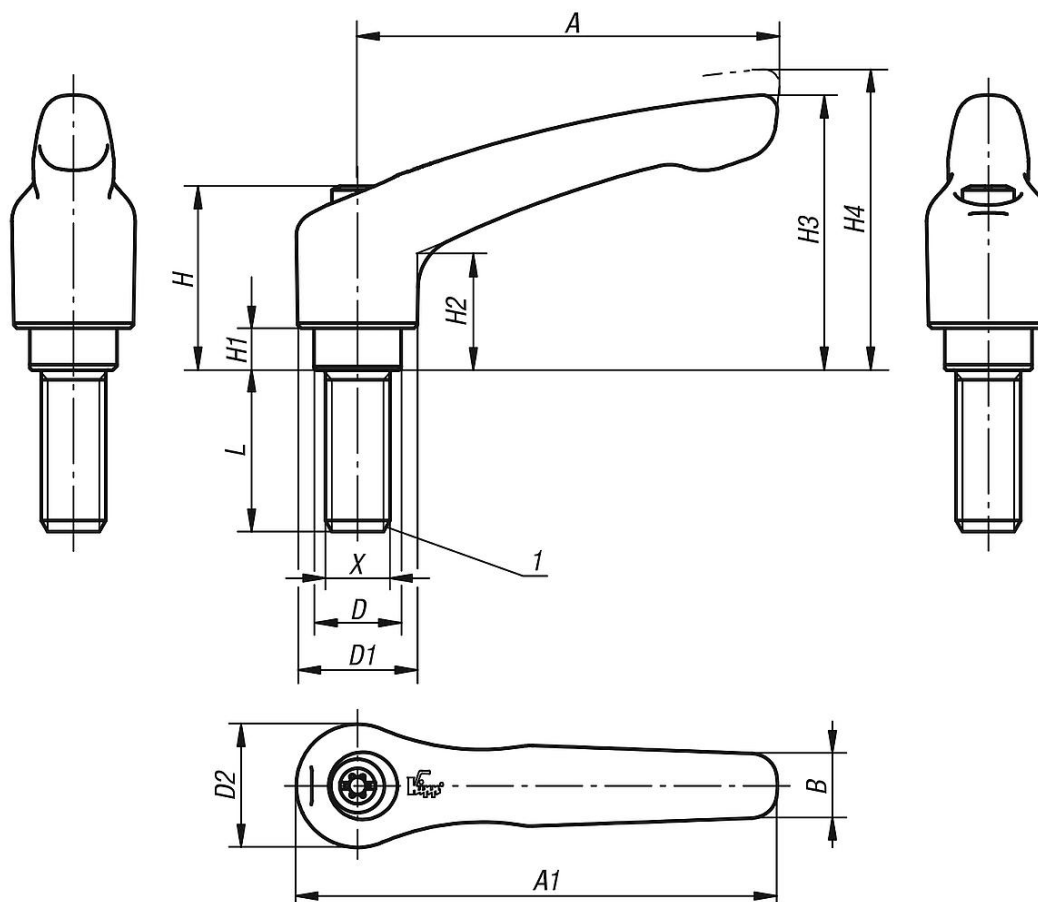
Måttet "H1" kan på begäran levereras i andra längder mot pristillägg.

Ritningsinformation:

1) Plan ände DIN EN ISO 4753

Låsspak i rostfritt stål med yttergånga, gänginsats i rostfritt stål

Ritningar



Artikelöversikt

Låsspakar rostfritt stål med yttergånga

Beställningsnr.	Färg grundkropp	Storlek	X	D	D1	D2	H	H1	H2	H3	H4	A	A1	B	Antal tänder	L
K0124.105X10	elpolerat	1	M5	10	13	14	24,5	4	14,5	31	34	40	47	7	16	10
K0124.105X15	elpolerat	1	M5	10	13	14	24,5	4	14,5	31	34	40	47	7	16	15
K0124.105X20	elpolerat	1	M5	10	13	14	24,5	4	14,5	31	34	40	47	7	16	20
K0124.105X25	elpolerat	1	M5	10	13	14	24,5	4	14,5	31	34	40	47	7	16	25
K0124.106X10	elpolerat	1	M6	10	13	14	24,5	4	14,5	31	34	40	47	7	16	10
K0124.106X15	elpolerat	1	M6	10	13	14	24,5	4	14,5	31	34	40	47	7	16	15
K0124.106X20	elpolerat	1	M6	10	13	14	24,5	4	14,5	31	34	40	47	7	16	20
K0124.106X25	elpolerat	1	M6	10	13	14	24,5	4	14,5	31	34	40	47	7	16	25
K0124.106X30	elpolerat	1	M6	10	13	14	24,5	4	14,5	31	34	40	47	7	16	30
K0124.106X40	elpolerat	1	M6	10	13	14	24,5	4	14,5	31	34	40	47	7	16	40
K0124.106X50	elpolerat	1	M6	10	13	14	24,5	4	14,5	31	34	40	47	7	16	50
K0124.206X15	elpolerat	2	M6	13,5	18,5	19	28,5	6,5	17,5	42,5	45,5	65	74,5	10	20	15
K0124.206X20	elpolerat	2	M6	13,5	18,5	19	28,5	6,5	17,5	42,5	45,5	65	74,5	10	20	20
K0124.206X25	elpolerat	2	M6	13,5	18,5	19	28,5	6,5	17,5	42,5	45,5	65	74,5	10	20	25
K0124.206X30	elpolerat	2	M6	13,5	18,5	19	28,5	6,5	17,5	42,5	45,5	65	74,5	10	20	30
K0124.206X40	elpolerat	2	M6	13,5	18,5	19	28,5	6,5	17,5	42,5	45,5	65	74,5	10	20	40
K0124.206X50	elpolerat	2	M6	13,5	18,5	19	28,5	6,5	17,5	42,5	45,5	65	74,5	10	20	50
K0124.206X60	elpolerat	2	M6	13,5	18,5	19	28,5	6,5	17,5	42,5	45,5	65	74,5	10	20	60
K0124.208X15	elpolerat	2	M8	13,5	18,5	19	28,5	6,5	17,5	42,5	45,5	65	74,5	10	20	15
K0124.208X20	elpolerat	2	M8	13,5	18,5	19	28,5	6,5	17,5	42,5	45,5	65	74,5	10	20	20
K0124.208X25	elpolerat	2	M8	13,5	18,5	19	28,5	6,5	17,5	42,5	45,5	65	74,5	10	20	25
K0124.208X30	elpolerat	2	M8	13,5	18,5	19	28,5	6,5	17,5	42,5	45,5	65	74,5	10	20	30

Låsspak i rostfritt stål med yttergånga, gänginsats i rostfritt stål

Artikelöversikt

Beställningsnr.	Färg grundkropp	Storlek	X	D	D1	D2	H	H1	H2	H3	H4	A	A1	B	Antal tänder	L
K0124.208X40	elpolerat	2	M8	13,5	18,5	19	28,5	6,5	17,5	42,5	45,5	65	74,5	10	20	40
K0124.208X50	elpolerat	2	M8	13,5	18,5	19	28,5	6,5	17,5	42,5	45,5	65	74,5	10	20	50
K0124.208X60	elpolerat	2	M8	13,5	18,5	19	28,5	6,5	17,5	42,5	45,5	65	74,5	10	20	60
K0124.210X20	elpolerat	2	M10	13,5	18,5	19	28,5	6,5	17,5	42,5	45,5	65	74,5	10	20	20
K0124.210X25	elpolerat	2	M10	13,5	18,5	19	28,5	6,5	17,5	42,5	45,5	65	74,5	10	20	25
K0124.210X30	elpolerat	2	M10	13,5	18,5	19	28,5	6,5	17,5	42,5	45,5	65	74,5	10	20	30
K0124.210X40	elpolerat	2	M10	13,5	18,5	19	28,5	6,5	17,5	42,5	45,5	65	74,5	10	20	40
K0124.210X50	elpolerat	2	M10	13,5	18,5	19	28,5	6,5	17,5	42,5	45,5	65	74,5	10	20	50
K0124.210X60	elpolerat	2	M10	13,5	18,5	19	28,5	6,5	17,5	42,5	45,5	65	74,5	10	20	60
K0124.308X20	elpolerat	3	M8	16	21	22	37	10	24	54,5	58,5	80	91	11	22	20
K0124.308X25	elpolerat	3	M8	16	21	22	37	10	24	54,5	58,5	80	91	11	22	25
K0124.308X30	elpolerat	3	M8	16	21	22	37	10	24	54,5	58,5	80	91	11	22	30
K0124.308X40	elpolerat	3	M8	16	21	22	37	10	24	54,5	58,5	80	91	11	22	40
K0124.308X50	elpolerat	3	M8	16	21	22	37	10	24	54,5	58,5	80	91	11	22	50
K0124.308X60	elpolerat	3	M8	16	21	22	37	10	24	54,5	58,5	80	91	11	22	60
K0124.310X20	elpolerat	3	M10	16	21	22	37	10	24	54,5	58,5	80	91	11	22	20
K0124.310X25	elpolerat	3	M10	16	21	22	37	10	24	54,5	58,5	80	91	11	22	25
K0124.310X30	elpolerat	3	M10	16	21	22	37	10	24	54,5	58,5	80	91	11	22	30
K0124.310X40	elpolerat	3	M10	16	21	22	37	10	24	54,5	58,5	80	91	11	22	40
K0124.310X50	elpolerat	3	M10	16	21	22	37	10	24	54,5	58,5	80	91	11	22	50
K0124.310X60	elpolerat	3	M10	16	21	22	37	10	24	54,5	58,5	80	91	11	22	60
K0124.412X25	elpolerat	4	M12	19	27	27,5	43	10	27	63	67,5	95	109	13	24	25
K0124.412X30	elpolerat	4	M12	19	27	27,5	43	10	27	63	67,5	95	109	13	24	30
K0124.412X40	elpolerat	4	M12	19	27	27,5	43	10	27	63	67,5	95	109	13	24	40
K0124.412X50	elpolerat	4	M12	19	27	27,5	43	10	27	63	67,5	95	109	13	24	50
K0124.412X60	elpolerat	4	M12	19	27	27,5	43	10	27	63	67,5	95	109	13	24	60
K0124.516X30	elpolerat	5	M16	23	31	32	49	12	31,5	73	77,5	110	126	15	26	30
K0124.516X40	elpolerat	5	M16	23	31	32	49	12	31,5	73	77,5	110	126	15	26	40
K0124.516X50	elpolerat	5	M16	23	31	32	49	12	31,5	73	77,5	110	126	15	26	50
K0124.516X60	elpolerat	5	M16	23	31	32	49	12	31,5	73	77,5	110	126	15	26	60
K0124.105153X10	blasted	1	M5	10	13	14	24,5	4	14,5	31	34	40	47	7	16	10
K0124.105153X15	blasted	1	M5	10	13	14	24,5	4	14,5	31	34	40	47	7	16	15
K0124.105153X20	blasted	1	M5	10	13	14	24,5	4	14,5	31	34	40	47	7	16	20
K0124.105153X25	blasted	1	M5	10	13	14	24,5	4	14,5	31	34	40	47	7	16	25
K0124.106153X10	blasted	1	M6	10	13	14	24,5	4	14,5	31	34	40	47	7	16	10
K0124.106153X15	blasted	1	M6	10	13	14	24,5	4	14,5	31	34	40	47	7	16	15
K0124.106153X20	blasted	1	M6	10	13	14	24,5	4	14,5	31	34	40	47	7	16	20
K0124.106153X25	blasted	1	M6	10	13	14	24,5	4	14,5	31	34	40	47	7	16	25
K0124.106153X30	blasted	1	M6	10	13	14	24,5	4	14,5	31	34	40	47	7	16	30
K0124.106153X40	blasted	1	M6	10	13	14	24,5	4	14,5	31	34	40	47	7	16	40
K0124.106153X50	blasted	1	M6	10	13	14	24,5	4	14,5	31	34	40	47	7	16	50
K0124.206153X15	blasted	2	M6	13,5	18,5	19	28,5	6,5	17,5	42,5	45,5	65	74,5	10	20	15
K0124.206153X20	blasted	2	M6	13,5	18,5	19	28,5	6,5	17,5	42,5	45,5	65	74,5	10	20	20
K0124.206153X25	blasted	2	M6	13,5	18,5	19	28,5	6,5	17,5	42,5	45,5	65	74,5	10	20	25
K0124.206153X30	blasted	2	M6	13,5	18,5	19	28,5	6,5	17,5	42,5	45,5	65	74,5	10	20	30
K0124.206153X40	blasted	2	M6	13,5	18,5	19	28,5	6,5	17,5	42,5	45,5	65	74,5	10	20	40
K0124.206153X50	blasted	2	M6	13,5	18,5	19	28,5	6,5	17,5	42,5	45,5	65	74,5	10	20	50
K0124.206153X60	blasted	2	M6	13,5	18,5	19	28,5	6,5	17,5	42,5	45,5	65	74,5	10	20	60
K0124.208153X15	blasted	2	M8	13,5	18,5	19	28,5	6,5	17,5	42,5	45,5	65	74,5	10	20	15
K0124.208153X20	blasted	2	M8	13,5	18,5	19	28,5	6,5	17,5	42,5	45,5	65	74,5	10	20	20
K0124.208153X25	blasted	2	M8	13,5	18,5	19	28,5	6,5	17,5	42,5	45,5	65	74,5	10	20	25
K0124.208153X30	blasted	2	M8	13,5	18,5	19	28,5	6,5	17,5	42,5	45,5	65	74,5	10	20	30
K0124.208153X40	blasted	2	M8	13,5	18,5	19	28,5	6,5	17,5	42,5	45,5	65	74,5	10	20	40
K0124.208153X50	blasted	2	M8	13,5	18,5	19	28,5	6,5	17,5	42,5	45,5	65	74,5	10	20	50
K0124.208153X60	blasted	2	M8	13,5	18,5	19	28,5	6,5	17,5	42,5	45,5	65	74,5	10	20	60
K0124.210153X20	blasted	2	M10	13,5	18,5	19	28,5	6,5	17,5	42,5	45,5	65	74,5	10	20	20
K0124.210153X25	blasted	2	M10	13,5	18,5	19	28,5	6,5	17,5	42,5	45,5	65	74,5	10	20	25
K0124.210153X30	blasted	2	M10	13,5	18,5	19	28,5	6,5	17,5	42,5	45,5	65	74,5	10	20	30
K0124.210153X40	blasted	2	M10	13,5	18,5	19	28,5	6,5	17,5	42,5	45,5	65	74,5	10	20	40
K0124.210153X50	blasted	2	M10	13,5	18,5	19	28,5	6,5	17,5	42,5	45,5	65	74,5	10	20	50
K0124.210153X60	blasted	2	M10	13,5	18,5	19	28,5	6,5	17,5	42,5	45,5	65	74,5	10	20	60
K0124.308153X20	blasted	3	M8	16	21	22	37	10	24	54,5	58,5	80	91	11	22	20

Låsspak i rostfritt stål med yttergänga, gänginsats i rostfritt stål

Artikelöversikt

Beställningsnr.	Färg grundkropp	Storlek	X	D	D1	D2	H	H1	H2	H3	H4	A	A1	B	Antal tänder	L
K0124.308153X25	blasted	3	M8	16	21	22	37	10	24	54,5	58,5	80	91	11	22	25
K0124.308153X30	blasted	3	M8	16	21	22	37	10	24	54,5	58,5	80	91	11	22	30
K0124.308153X40	blasted	3	M8	16	21	22	37	10	24	54,5	58,5	80	91	11	22	40
K0124.308153X50	blasted	3	M8	16	21	22	37	10	24	54,5	58,5	80	91	11	22	50
K0124.308153X60	blasted	3	M8	16	21	22	37	10	24	54,5	58,5	80	91	11	22	60
K0124.310153X20	blasted	3	M10	16	21	22	37	10	24	54,5	58,5	80	91	11	22	20
K0124.310153X25	blasted	3	M10	16	21	22	37	10	24	54,5	58,5	80	91	11	22	25
K0124.310153X30	blasted	3	M10	16	21	22	37	10	24	54,5	58,5	80	91	11	22	30
K0124.310153X40	blasted	3	M10	16	21	22	37	10	24	54,5	58,5	80	91	11	22	40
K0124.310153X50	blasted	3	M10	16	21	22	37	10	24	54,5	58,5	80	91	11	22	50
K0124.310153X60	blasted	3	M10	16	21	22	37	10	24	54,5	58,5	80	91	11	22	60
K0124.412153X25	blasted	4	M12	19	27	27,5	43	10	27	63	67,5	95	109	13	24	25
K0124.412153X30	blasted	4	M12	19	27	27,5	43	10	27	63	67,5	95	109	13	24	30
K0124.412153X40	blasted	4	M12	19	27	27,5	43	10	27	63	67,5	95	109	13	24	40
K0124.412153X50	blasted	4	M12	19	27	27,5	43	10	27	63	67,5	95	109	13	24	50
K0124.412153X60	blasted	4	M12	19	27	27,5	43	10	27	63	67,5	95	109	13	24	60
K0124.516153X30	blasted	5	M16	23	31	32	49	12	31,5	73	77,5	110	126	15	26	30
K0124.516153X40	blasted	5	M16	23	31	32	49	12	31,5	73	77,5	110	126	15	26	40
K0124.516153X50	blasted	5	M16	23	31	32	49	12	31,5	73	77,5	110	126	15	26	50
K0124.516153X60	blasted	5	M16	23	31	32	49	12	31,5	73	77,5	110	126	15	26	60