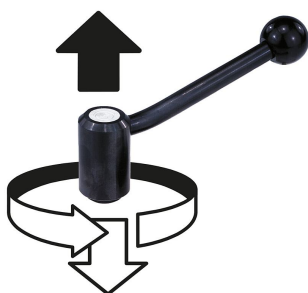


Spännspakar rostfritt stål med innergänga, 0°

Artikelbeskrivning/produktbilder



Lossa
genom att lyfta



Beskrivning

Material:

Ståldelar av rostfritt stål 1.4305.
Plastkulknopp i svart.

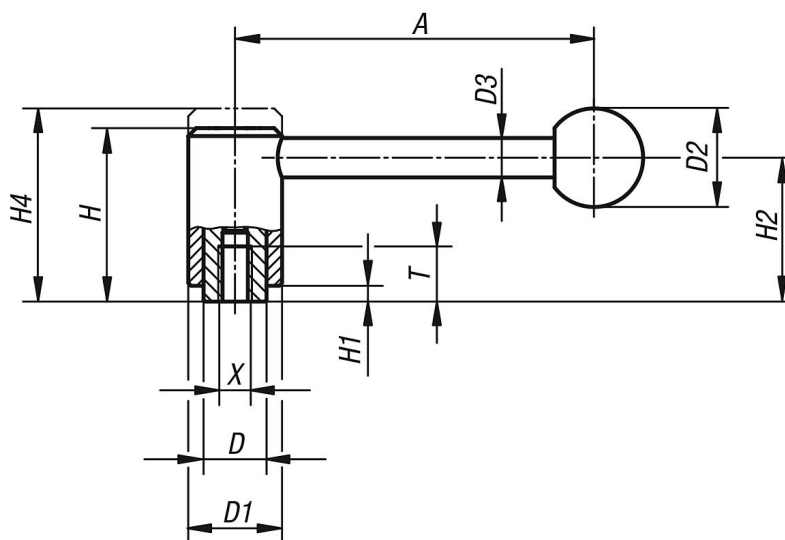
Utförande:

Blanka ståldelar.
Polerad kulknopp.

Anmärkning:

Ytterligare innergångar och specialutföranden.
Måtten "H1" och "A" kan på begäran levereras i andra längder mot pristillägg.

Ritningar



Artikelöversikt

Beställningsnr.	Form	X	T	A=Handtagslängd	D	D1	D2	D3	H	H1	H2	H4	Antal tänder
K0109.1082	0°	M8	14	92	16	24	25	10	44,5	4,5	37	49,5	22
K0109.1102	0°	M10	14	92	16	24	25	10	44,5	4,5	37	49,5	22
K0109.2102	0°	M10	17	111	19	28	32	12	51,5	5,5	42	57,5	24
K0109.2122	0°	M12	17	111	19	28	32	12	51,5	5,5	42	57,5	24

Spännspakar rostfritt stål med innergänga, 0°

Artikelöversikt

Beställningsnr.	Form	X	T	A=Handtagslängd	D	D1	D2	D3	H	H1	H2	H4	Antal tänder
K0109.3122	0°	M12	23	134,5	23	33	32	13	58	6	47	65	26
K0109.3162	0°	M16	23	134,5	23	33	32	13	58	6	47	65	26
K0109.4162	0°	M16	27	134	30	41	32	13	68,5	7,5	56,5	76,5	36
K0109.4202	0°	M20	27	134	30	41	32	13	68,5	7,5	56,5	76,5	36