

## Klämringar med gänga

Artikelbeskrivning/produktbilder



### Beskrivning

#### Material:

Stål.  
Rostfritt stål 1.4305.

#### Utförande:

Brunerat stål, skruv i stål 12.9.  
Rostfritt stål blankt, skruv i rostfritt stål A2-70.

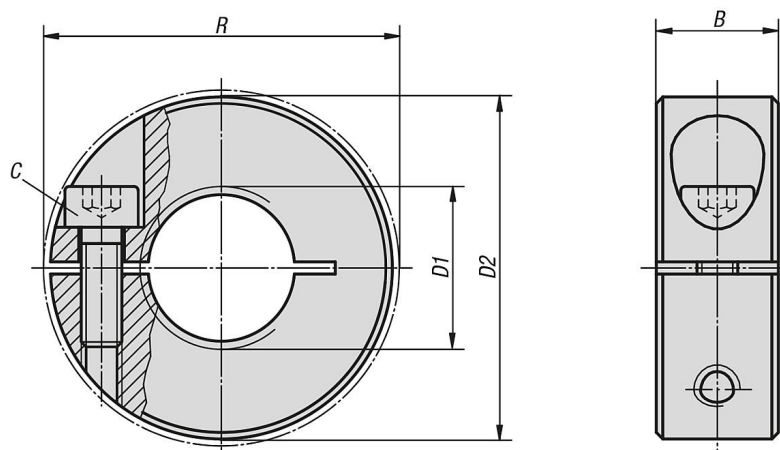
#### Anmärkning:

Klämringarna med gänga omsluter motstycket med en jämn fördelning av klämkräfterna.  
Klämringen kan användas på gängade stavar eller axlar med en gängstolpe på 6g.

#### Temperaturområde:

-40 °C - +175 °C.

### Ritningar



### Artikelöversikt

#### Klämringar med gänga

Beställningsnr.	Material grundkropp	B	C	D1 Innergänga	D2	R
K0986.0401	stål	9	M3x8	M4	16	20,7
K0986.0501	stål	9	M3x8	M5	16	20,7
K0986.0601	stål	9	M3x8	M6	16	20,7
K0986.0801	stål	9	M3x8	M8	18	22,4
K0986.1001	stål	9	M3x10	M10	24	26
K0986.1201	stål	11	M4x12	M12	28	31,8
K0986.1601	stål	13	M5x16	M16	34	39,4
K0986.2001	stål	15	M6x18	M20	40	46,4
K0986.0402	rostfritt stål	9	M3x8	M4	16	20,7
K0986.0502	rostfritt stål	9	M3x8	M5	16	20,7
K0986.0602	rostfritt stål	9	M3x8	M6	16	20,7
K0986.0802	rostfritt stål	9	M3x8	M8	18	22,4
K0986.1002	rostfritt stål	9	M3x10	M10	24	26
K0986.1202	rostfritt stål	11	M4x12	M12	28	31,8
K0986.1602	rostfritt stål	13	M5x16	M16	34	39,4

## Klämringar med gänga

### Artikelöversikt

Beställningsnr.	Material grundkropp	B	C	D1 Innergänga	D2	R
K0986.2002	rostfritt stål	15	M6x18	M20	40	46,4