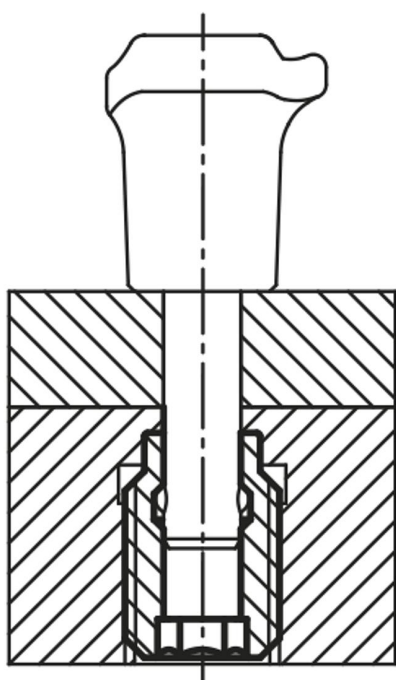


Fästhylsor för kulspärrbultar

Artikelbeskrivning/produktbilder



Beskrivning

Material:

Rostfritt stål 1.4305.

Utförande:

Blanka ståldelar.

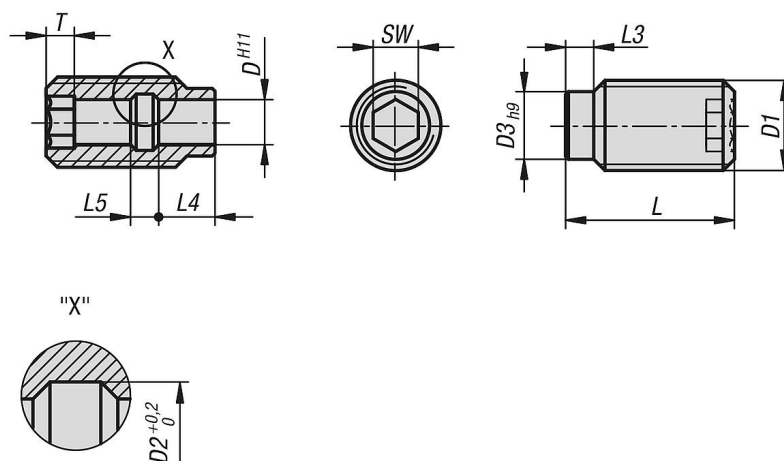
Anmärkning:

Med fästhylsan för kulspärrbultar fästs kulspärrbultar och låsbultar snabbt och enkelt.

Fördelar:

- fästhylsan kan centreras via centreringsansatsen.
- enkel och processäker iskruvning.
- kan skruvas fast i många olika material.
- båda sidor kan användas.

Ritningar



Fästhylsor för kulspärrbultar

Artikelöversikt

Fästhylsor för kulspärrbultar

Beställningsnr.	D	D1	D2	D3	L	L3	L4	L5	SW	T
K0724.10512	5	M12	6	9	25	4	7	3	5	4
K0724.10616	6	M16	7,5	12	30	5	10	5	6	5
K0724.10816	8	M16	10	12	30	5	10	5	8	5
K0724.11024	10	M24	13	18	35	6	8	7	10	6
K0724.11224	12	M24	15	18	35	6	8	7	12	6
K0724.11630	16	M30	20	24	40	8	11	9	16	7