

Magneter med gängad bussning (plangripare) av NdFeB, med gummihölje

Artikelbeskrivning/produktbilder



Beskrivning

Material:

Hus stål.

Magnetkärna NdFeB (neodym).

Gummihölje syntetiskt gummi.

Utförande:

Hus förzinkat.

Gummihölje svart.

Anmärkning:

Plangripare med gängad bussning, skärmat system. Med gummihölje som skyddar ömtåliga ytor. Gummihöljet ökar friktionskoefficienten så att hög friktion i sidled uppstår.

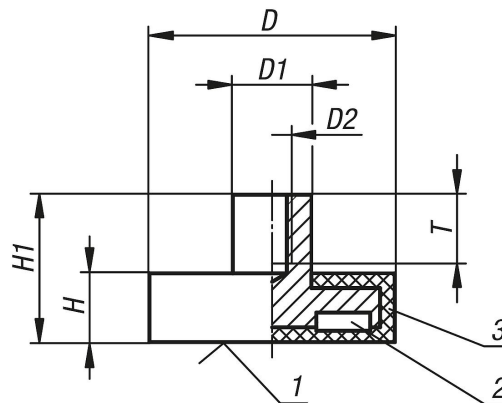
Temperaturområde:

max. 60 °C.

Ritningsinformation:

- 1) Häftyta
- 2) Magnet
- 3) Gummi

Ritningar



Artikelöversikt

Magneter med gängad bussning (plangripare) av NdFeB, med gummihölje

Beställningsnr.	D	D1	D2	H	H1	T	Häftkraft N
K0563.01	12	8	M4	7	14,8	6	10
K0563.07	18	8	M4	6	11,5	6	37
K0563.02	22	8	M4	6	11,5	6	50
K0563.03	31	8	M4	6	11,5	5	75
K0563.04	43	8	M4	6	10,5	5	85
K0563.05	66	10	M5	8,2	15	8	180
K0563.06	88	12	M8	8,2	17	11	420

Magneter med gängad bussning (plangripare) av NdFeB, med gummihölje

Artikelöversikt
