

Magneter runda (stavmagnet)

Artikelbeskrivning/produktbilder



Beskrivning

Material:

Hus stål.
Magnetkärna AlNiCo.

Utförande:

Hus rödlackerat.

Anmärkning:

Hård magnet i aluminiumhus och stålhölje. Skärmat system. Stavmagneter används för att hålla fast, lyfta och för montering i fixturer.

På grund av den lackerade ytan kan diametern D vara upp till +0,8 mm.

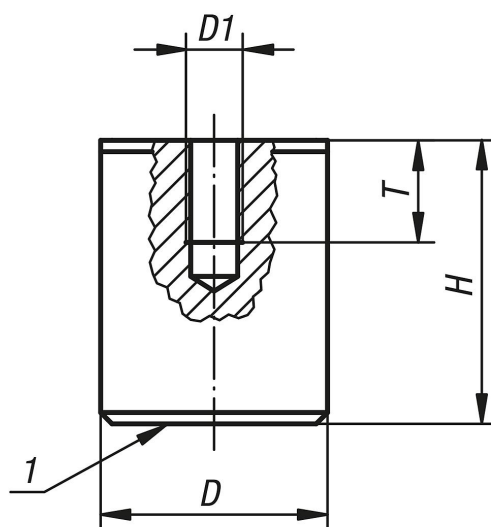
Temperaturområde:

max. 450 °C.

Ritningsinformation:

1) Häftyta

Ritningar



Artikelöversikt

Magneter runda (stavmagnet)

Beställningsnr.	D	D1	H	T	Häftkraft N
K0557.01	17	M6	16	4	18
K0557.02	21	M6	19	5	28
K0557.03	27	M6	25	6	65
K0557.04	35	M6	30	9	115
K0557.05	65	M12	43	13	400

