

Magneter med inngänga (plangripare) av NdFeB

Artikelbeskrivning/produktbilder



Beskrivning

Material:

Hus stål.
Magnetkärna NdFeB.

Utförande:

Hus förzinkat.

Anmärkning:

Skärmat system.

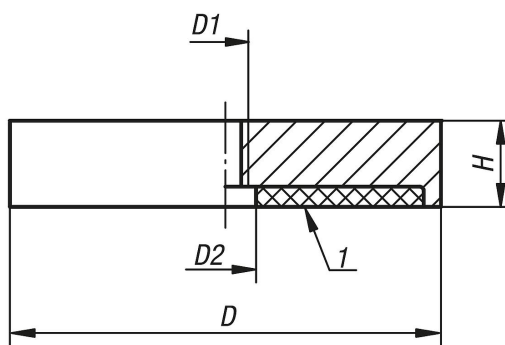
Temperaturområde:

max. 80 °C.

Ritningsinformation:

1) Häftyta

Ritningar



Artikelöversikt

Magneter med inngänga (plangripare) av NdFeB

Beställningsnr.	D	D1	D2	H	Häftkraft N
K0556.01	32	M5	5,5	7	330
K0556.02	40	M5	10,5	8	550
K0556.03	63	M10	11,7	14	1100
K0556.04	75	M10	13	15	1750