

# Minisnabbspännare horisontella med lodrät fot och justerbar tryckspindel

Artikelbeskrivning/produktbilder



## Beskrivning

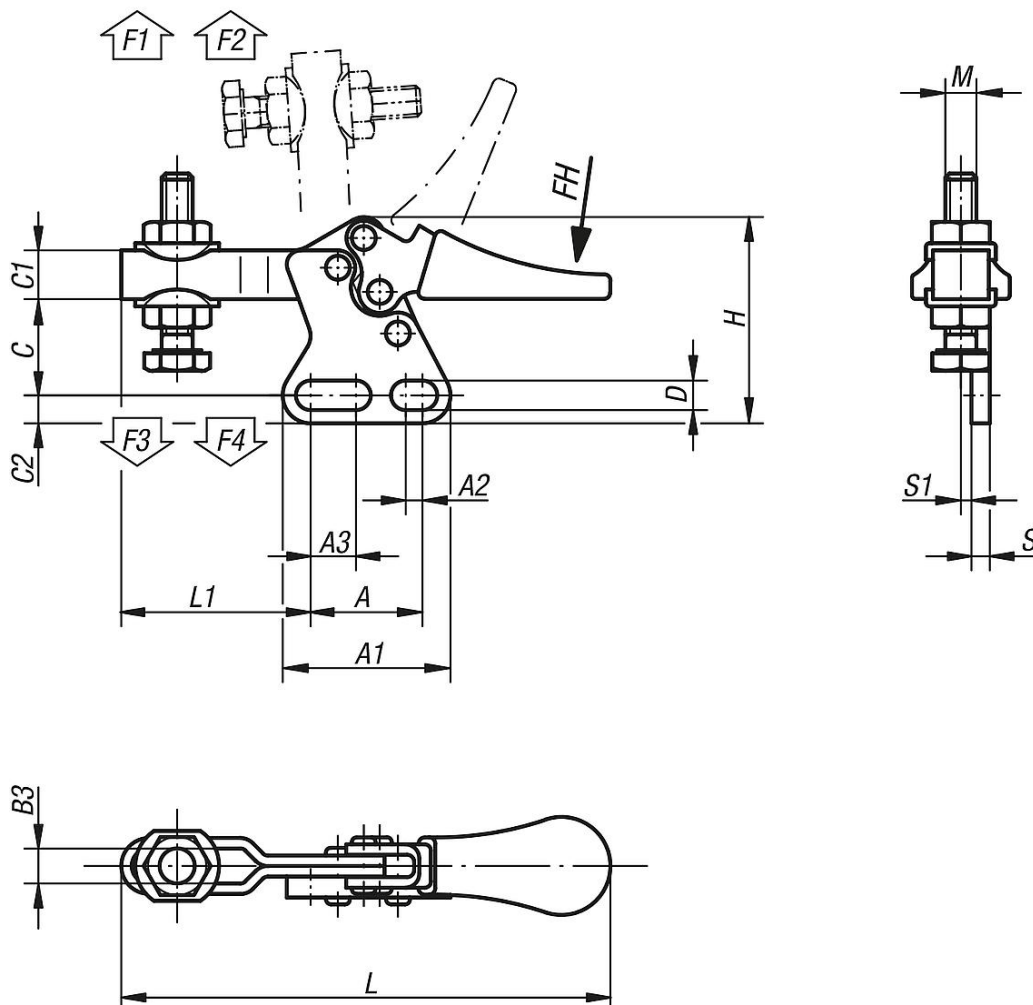
**Material:**  
Stål.

**Utförande:**  
Förzinkat och kromaterat. Tryckspindel och muttrar fosfaterade.  
Oljebeständigt plasthandtag.

## Tillbehör:

K0101  
K0102  
K0103  
K0106  
K0107

## Ritningar



## Artikelöversikt

# Minisnabbspännare horisontella med lodrät fot och justerbar tryckspindel

## Artikelöversikt

### Minisnabbspännare horisontella med lodrät fot och justerbar tryckspindel

Beställningsnr.	Öppningsvinkel Hållarm	Öppningsvinkel handtag	Handkraft FH N	Hållkraft F1 N	Hållkraft F2 N	Spännkraft F3 N	Spännkraft F4 N
K0068.0050	85°	65°	80	250	550	170	370

Beställningsnr.	A	A1	A2	A3	B3	C	C1	C2	D	H	L	L1	M	S	S1
K0068.0050	16	24,5	2,4	6,5	5,2	14	7	4	4,2	29	70	27	M5x20	3,2	1,5