

## Låshake, Form A

Artikelbeskrivning/produktbilder



### Beskrivning

**Material:**

Stål eller rostfritt stål 1.4301.

**Utförande:**

Galvaniserat och blå kromerat.

Blankt rostfritt stål.

**Anmärkning:**

Inställbara spännlås som används som säkert låssystem inom industrin.

Vibrationsfasta genom att dödpunkten överskrids. Spännlåset har en rörligt lagrad spännhake som utjämnar toleranserna.

När spännhaken har hakats fast i låshaken, kan delarna som låset håller samman dras ihop genom att man spänner greppdelen upp till 15 mm. För att utjämna toleranserna eller bygga upp tillräcklig spänning kan spännhaken justeras med en spindel (M6).

Spännlåsen kan skruvas eller nitas fast. Vi rekommenderar att du använder försänkta skruvar för att fästa komponenterna.

Låshakarna beställs separat.

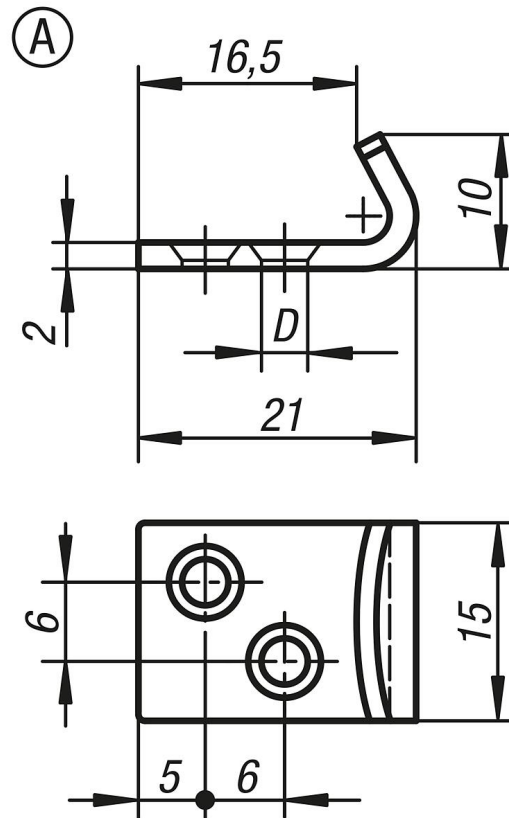
Hållkraften F1 gäller själva spännlåset, inte låshakarna.

**På begäran:**

Kan levereras med öppningsspärr.

## Låshake, Form A

## Ritningar



## Artikelöversikt

Beställningsnr.	Material grundkropp	Form	D
K0050.9135211	stål	A	3,7
K0050.9135212	rostfritt stål	A	3,7