

## Teleskenor för tung last, helt utdragbara, bärförmåga upp till 200 kg

### Artikelbeskrivning/produktbilder



### Beskrivning

**Material:**

Skenor och kulhållare i stål.

Kulor i C-stål.

**Utförande:**

Skenor galvaniserade och passiverade i blått.

Kulhållare förzinkade.

Kulor härdade.

**Anmärkning:**

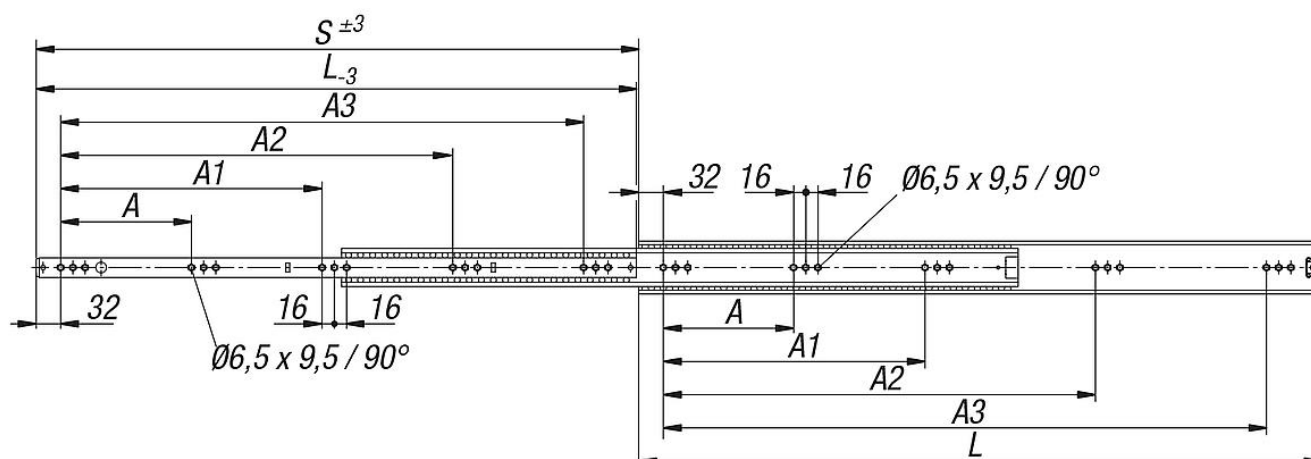
För de överutdragbara teleskopskenorna är slaget längre än monteringslängden. Spärr i stängt läge. Teleskopskenornas dynamiska lastkapacitet motsvarar den maximala bärförmågan för ett par vertikalt monterade teleskopskenor när hela utdragslängden utnyttjas. Vid horisontell montering är värdet lägre. De angivna dragkrafterna gäller maxvärdet vid 10 000 resp. 100 000 cykler.

**Observera:**

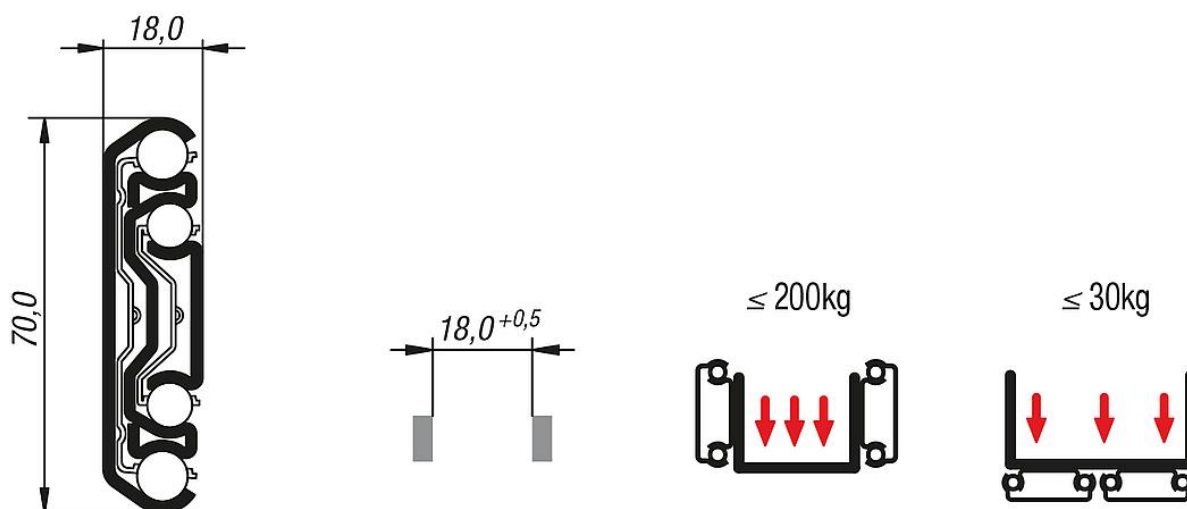
Alla teleskopskenor är testade enligt DIN EN 15338.

# Teleskenor för tung last, helt utdragbara, bärförmåga upp till 200 kg

## Ritningar



Fästs med försänkta M5-skruvar (höjd huvud 2,5 mm)  
eller euro-skruvar (höjd försänkt huvud 1,5 mm)



## Artikelöversikt

### Teleskenor för tung last, helt utdragbara, bärförmåga upp till 200 kg

Beställningsnr.	A	A1	A2	A3	Slag S	L	Bärförmåga per par (10 000 cykler) kg	Bärförmåga per par (100 000 cykler) kg	Bärförmåga per par horizontal
K0544.10450	-	-	160	320	450	450	190	115	30
K0544.10700	-	192	384	576	700	700	175	130	30
K0544.10800	-	224	448	672	800	800	145	120	30
K0544.11100	224	448	672	896	1100	1100	105	90	20

## Teleskenor för tung last, helt utdragbara, bärformåga upp till 200 kg

### Artikelöversikt

---

### Anvisning(ar) för denna artikel

---

Anmärkning: Här hittar du produkter som snart utgår ur vårt sortiment och prisvärda specialerbjudanden.

Säljs parvis