

Spännlås inställbara, synliga skruvhål

Artikelbeskrivning/produktbilder



Beskrivning

Material:

Stål eller rostfritt stål 1.4301.

Utförande:

Galvaniserat och blå kromerat.

Blankt rostfritt stål.

Anmärkning:

De inställbara spännlåsen används som låssystem för industriella applikationer. Eftersom dödpunkten överskrids är de vibrationsfasta. De är dessutom mycket stabila och har låg höjd.

När spännhaken har hakats fast i låshaken kan delarna dras ihop upp till 6 mm genom att man spänner greppdelen. För att utjämna toleranser eller alstra tillräcklig spänning kan spännhaken justeras med en spindel (M6).

Spännlåsen kan skruvas eller nitas fast.

Låshaken måste beställas separat.

Hållkraften F1 gäller spännlåset och inte låshaken.

Ritningsinformation:

Form A Standard

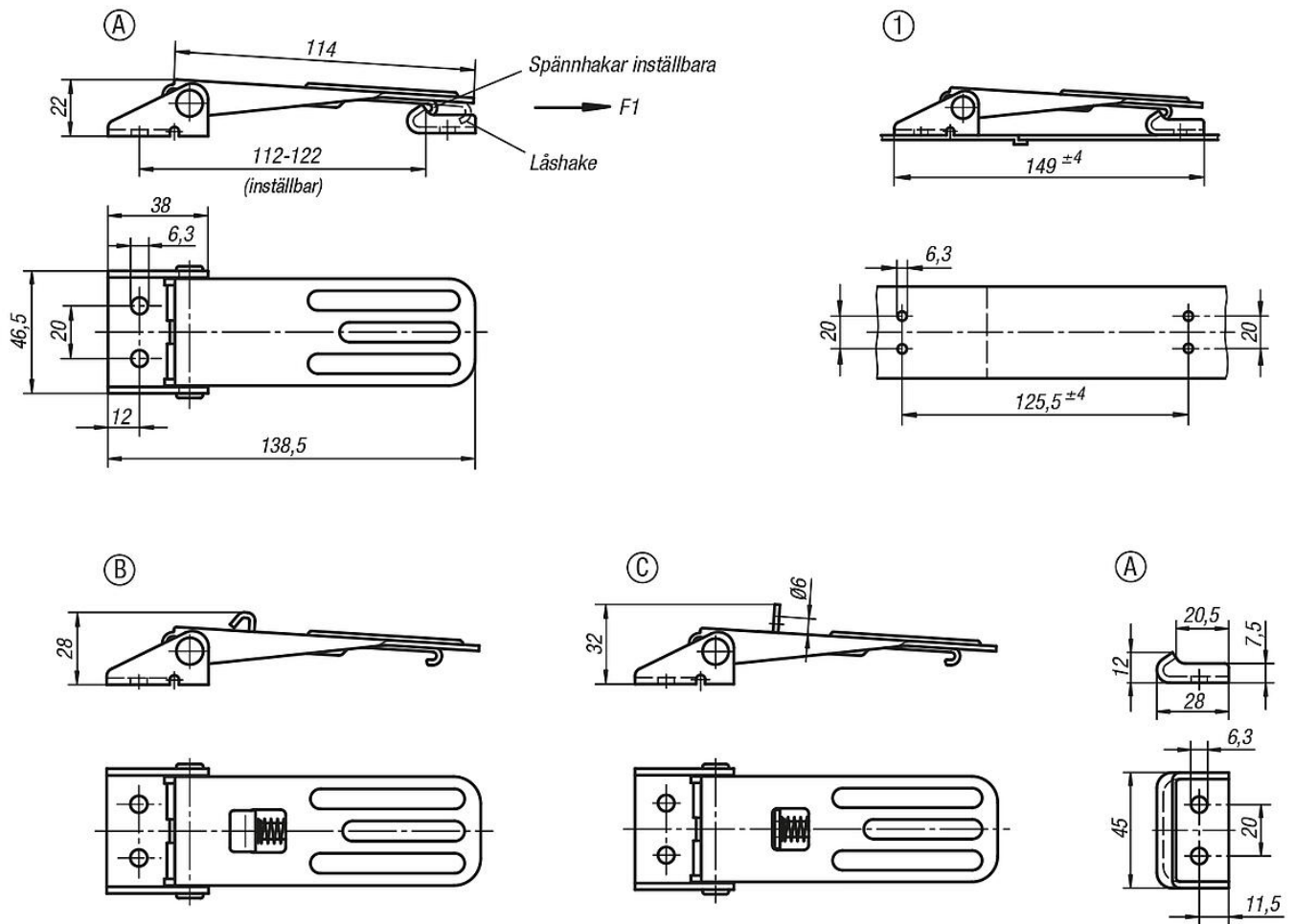
Form B med säkring

Form C med låsögla

1) Hålbild för montering med låshake

Spännlås inställbara, synliga skruvhål

Ritningar



Artikelöversikt

Spännlås inställbara, synliga skruvhål

Beställningsnr.	Material grundkropp	Form	Hållkraft F1 N
K0048.1631391	stål	A	4000
K0048.1631392	rostfritt stål	A	4000
K0048.2631391	stål	B	4000
K0048.2631392	rostfritt stål	B	4000
K0048.3631391	stål	C	4000
K0048.3631392	rostfritt stål	C	4000
K0048.9163281	stål	A	-
K0048.9163282	rostfritt stål	A	-