

Spännlås inställbara, dolda skruvhål

Artikelbeskrivning/produktbilder



Beskrivning

Material:

Stål eller rostfritt stål 1.4301.

Utförande:

Galvaniserat och blå kromerat.

Blankt rostfritt stål.

Anmärkning:

De inställbara spännlåsen används som låssystem för industriella applikationer. Eftersom dödpunkten överskrids är de vibrationsfasta.

När spännhaken har hakats fast i låshaken kan delarna dras ihop upp till 5 mm genom att man spänner greppdelen. För att utjämna toleranser eller alstra tillräcklig spänning kan spännhaken justeras med en spindel (M5).

Spännlåsen kan skruvas eller nitas fast.

Alla låshakar kan kombineras med alla spännlås.

Låshaken måste beställas separat för önskat utförande.

Hållkraften F1 gäller spännlåset och inte låshaken.

Ritningsinformation:

Form A Standard

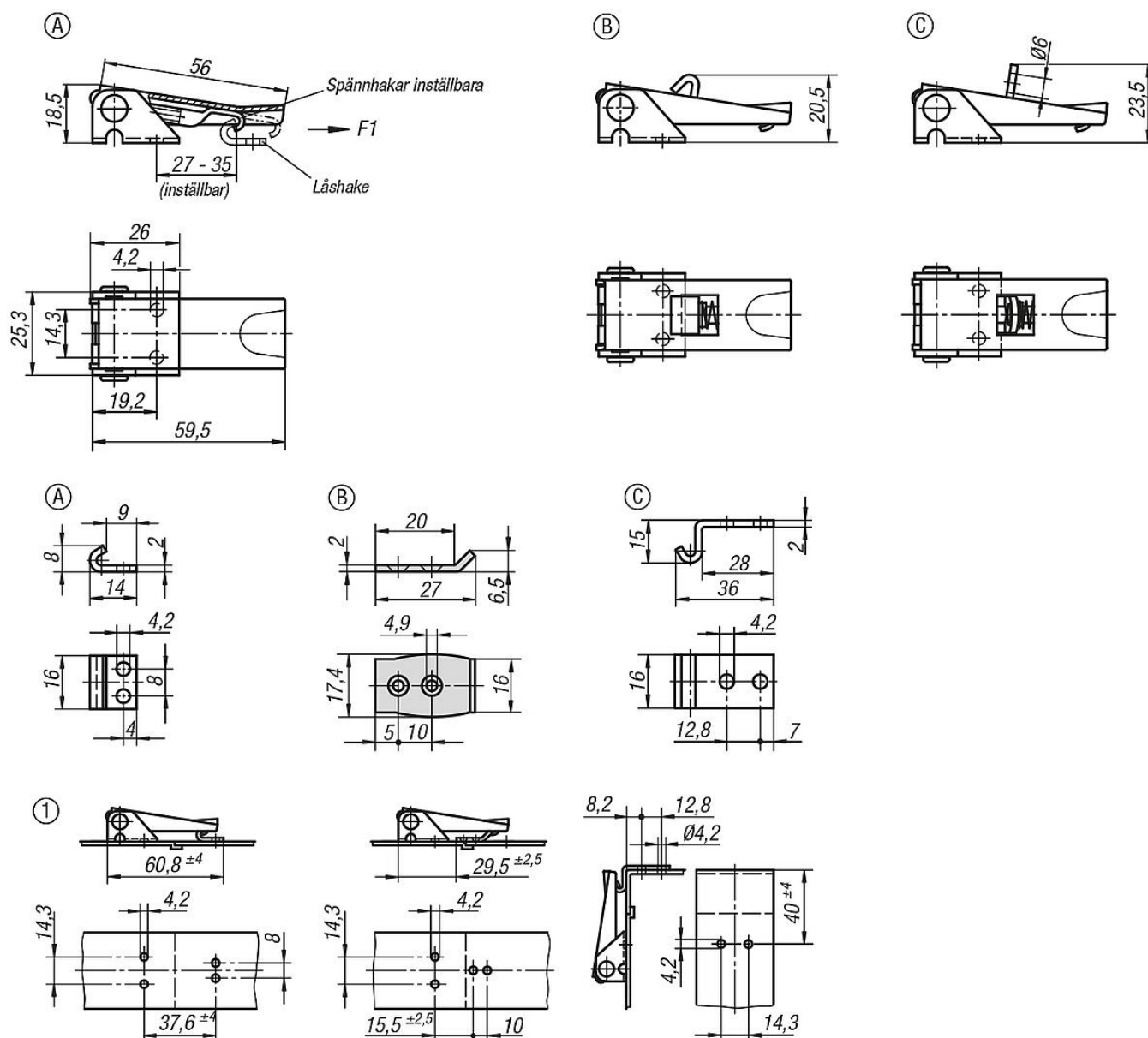
Form B med säkring

Form C med låsögla

1) Hålbilder för montering med låshake

Spännlås inställbara, dolda skruvhål

Ritningar



Artikelöversikt

Spännlås inställbara, dolda skruvhål

Beställningsnr.	Material grundkropp	Form	Hållkraft F1 N
K0047.1420601	stål	A	1000
K0047.1420602	rostfritt stål	A	1000
K0047.2420601	stål	B	1000
K0047.2420602	rostfritt stål	B	1000
K0047.3420601	stål	C	1000
K0047.3420602	rostfritt stål	C	1000
K0046.9142141	stål	A	-
K0046.9142142	rostfritt stål	A	-
K0046.9242271	stål	B	-
K0046.9242272	rostfritt stål	B	-
K0046.9342381	stål	C	-
K0046.9342382	rostfritt stål	C	-

