

## Spännlås med spännbygel, Form IA

Artikelbeskrivning/produktbilder



### Beskrivning

#### Material:

Stål eller rostfritt stål 1.4301.

#### Utförande:

Galvaniserat och blå kromerat.

Blankt rostfritt stål.

#### Anmärkning:

Spännlås med fjäderbygel för säker fasthållning och låsning av luckor, lock, maskinkåpor och liknande. Eftersom dödpunkten överskrids är de vibrationsfasta. Fästkraften kommer från en fjäderbygel.

Med hjälp av hålet D2 kan spännlåsen säkras mot oavsiktlig öppning eller plomberas.

Spännlåsen kan skruvas eller nitas fast.

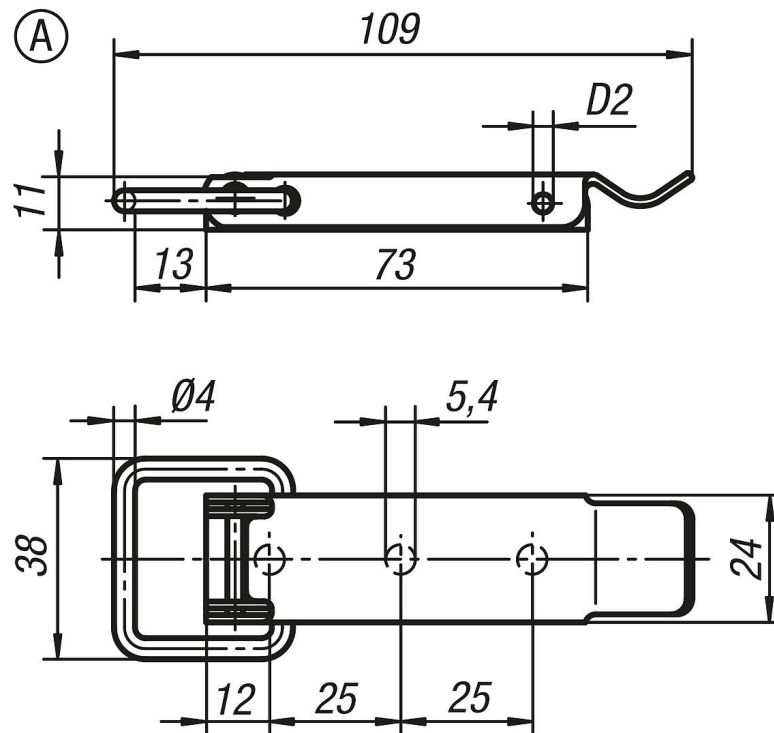
Låshaken måste beställas separat.

Hållkraften F1 gäller spännlåset och inte låshaken.

#### På begäran:

Låsbart utförande med låsögla.

### Ritningar



### Artikelöversikt

## Spännlås med spännbygel, Form IA

### Artikelöversikt

---

#### Spännlås med spännbygel

Beställningsnr.	Material grundkropp	D2	Hållkraft F1 N
K0045.1541091	stål	3,2	2000
K0045.1541092	rostfritt stål	3,2	2000