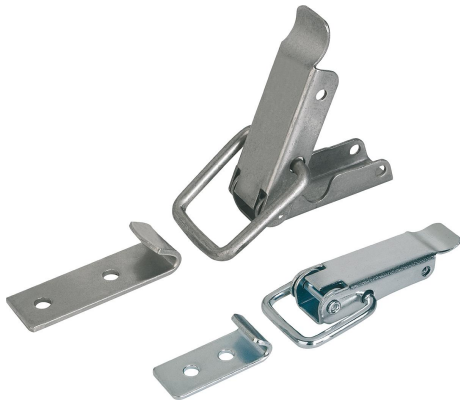


Spännlås med spännbygel

Artikelbeskrivning/produktbilder



Beskrivning

Material:

Stål eller rostfritt stål 1.4301.

Utförande:

Galvaniserat och blå kromerat.

Blankt rostfritt stål.

Anmärkning:

Spännlås med fjäderbygel för säker fasthållning och låsning av luckor, lock, maskinkåpor och liknande. Eftersom dödpunkten överskrids är de vibrationsfasta. Fästkraften kommer från en fjäderbygel.

Med hjälp av hålet D2 kan spännlåsen säkras mot oavsiktlig öppning eller plomberas.

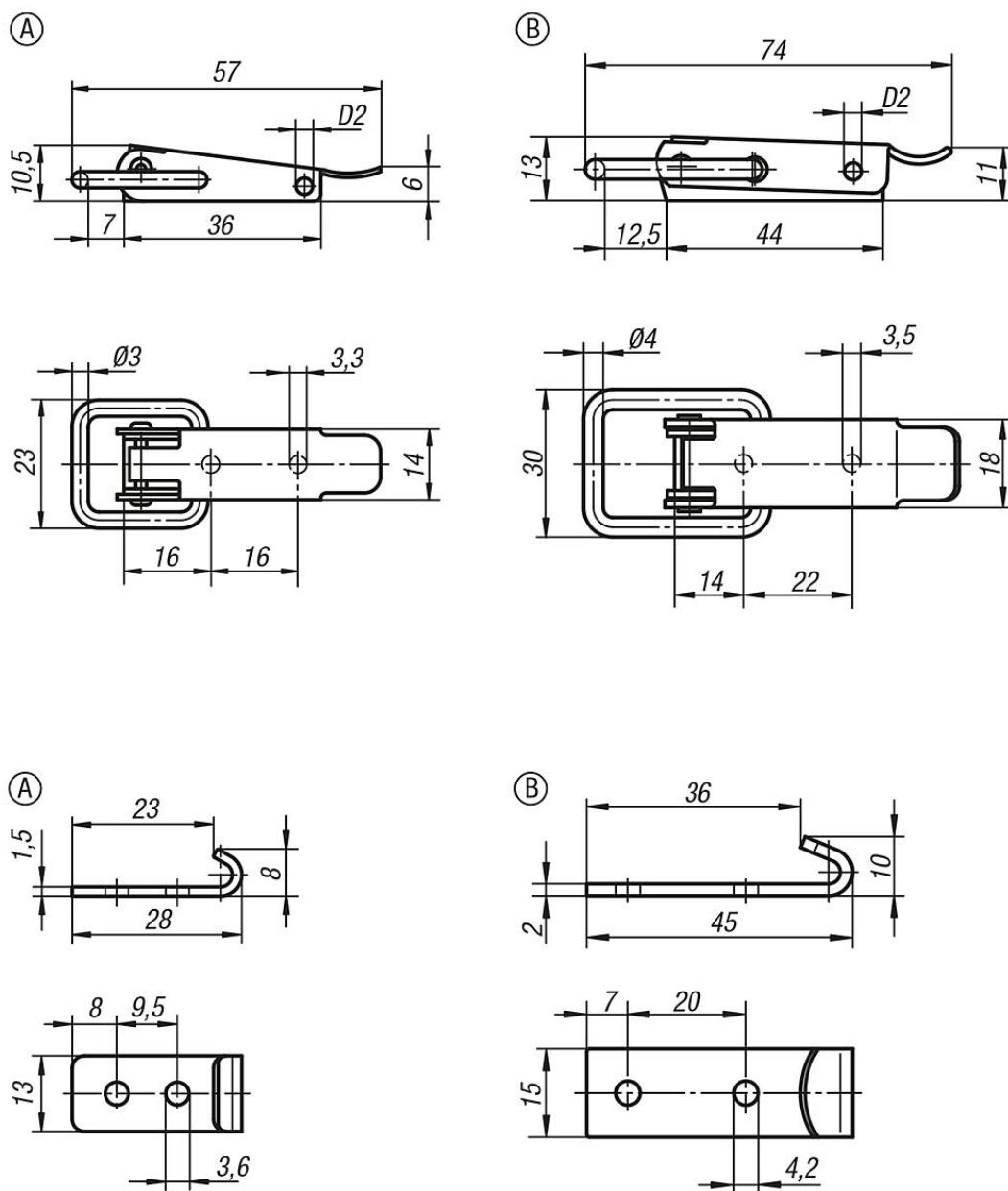
Spännlåsen kan skruvas eller nitas fast.

Låshaken måste beställas separat.

Hållkraften F1 gäller spännlåset och inte låshaken.

Spännlås med spännbygel

Ritningar



Artikelöversikt

Spännlås med spännbygel

Beställningsnr. stål	Beställningsnr. rostfritt stål	Form	D2	Hållkraft F1 N
K0044.1330571	K0044.1330572	A	2,8	1000
K0044.2350741	K0044.2350742	B	3,2	2000

Låshake

Beställningsnr. stål	Beställningsnr. rostfritt stål	Form
K0044.9136281	K0044.9136282	A
K0044.9242451	K0044.9242452	B

