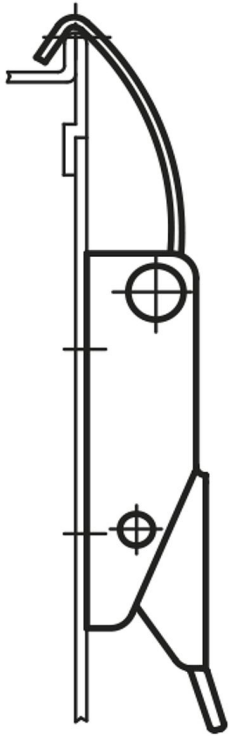


Spännlås med fjäderbygel

Artikelbeskrivning/produktbilder



Beskrivning

Material:

Stål eller rostfritt stål 1.4301.

Utförande:

Galvaniserat och blå kromerat.

Blankt rostfritt stål.

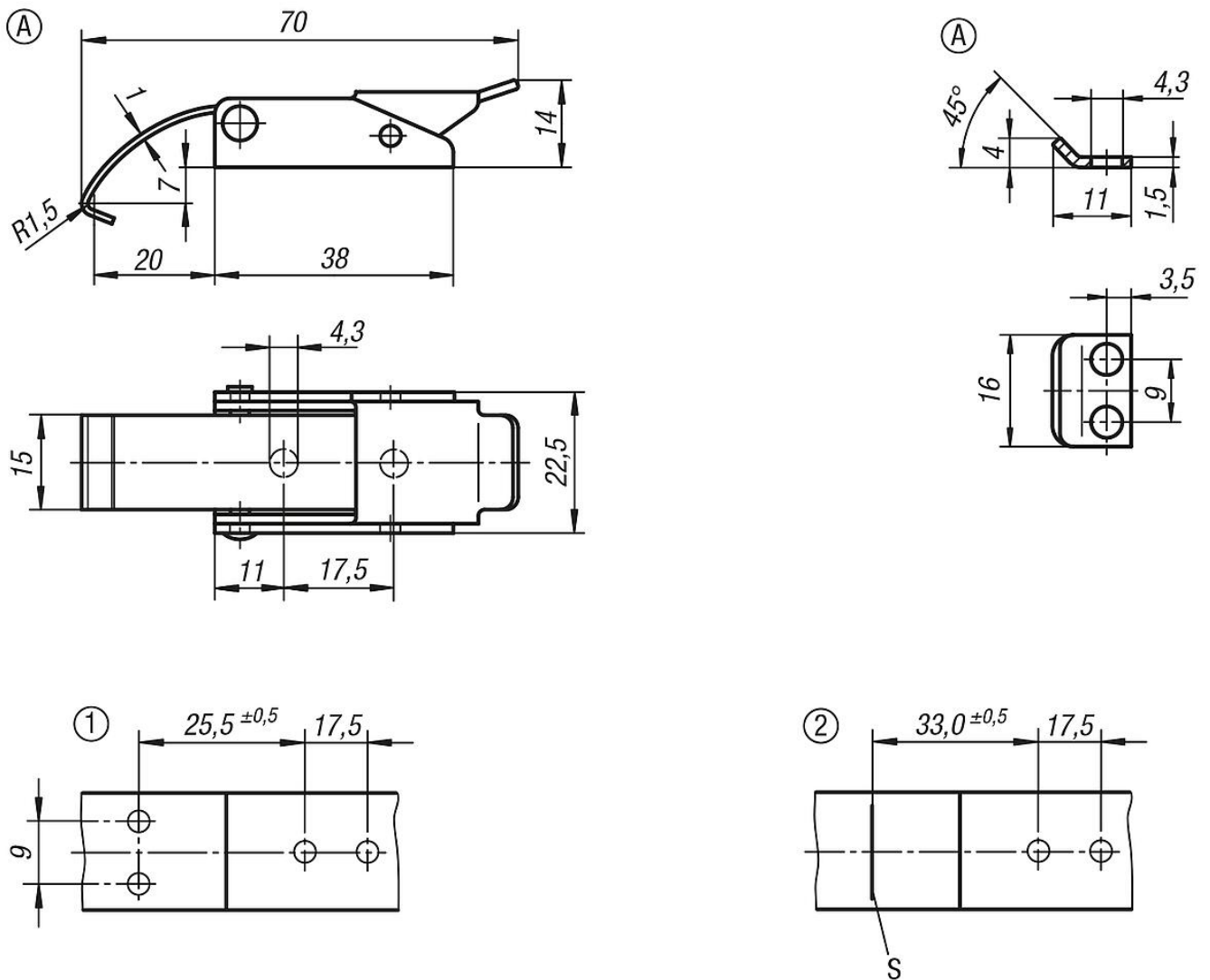
Ritningsinformation:

- 1) Hålbild för montering med låshake
- 2) Hålbild för montering utan låshake

S = Kontaktlist

Spännlås med fjäderbygel

Ritningar



Artikelöversikt

Spännlås med fjäderbygel

Beställningsnr. stål	Beställningsnr. rostfritt stål	Form	Hållkraft F1 N
K0043.1430701	K0043.1430702	A	500

Låshake

Beställningsnr. stål	Beställningsnr. rostfritt stål	Form
K0043.9143111	K0043.9143112	A