

# Inställningsbultar i stål eller rostfritt stål med knapp i plast och låsspår för tunnväggiga delar

Artikelbeskrivning/produktbilder



## Beskrivning

### Material:

Ståluftförande:

Låsstift härdat:

Hållfasthetsklass 5.8.

Utförande i rostfritt stål:

Låsstift ej härdat:

Gängad hylsa 1.4305.

Låsstift 1.4305.

Svampformad knapp i svartgrå termoplast.

### Utförande:

Ståluftförande:

Låsstift härdat, slipat och brunerat.

Utförande i rostfritt stål:

Låsstift ej härdat, slipat och brunerat.

### Anmärkning:

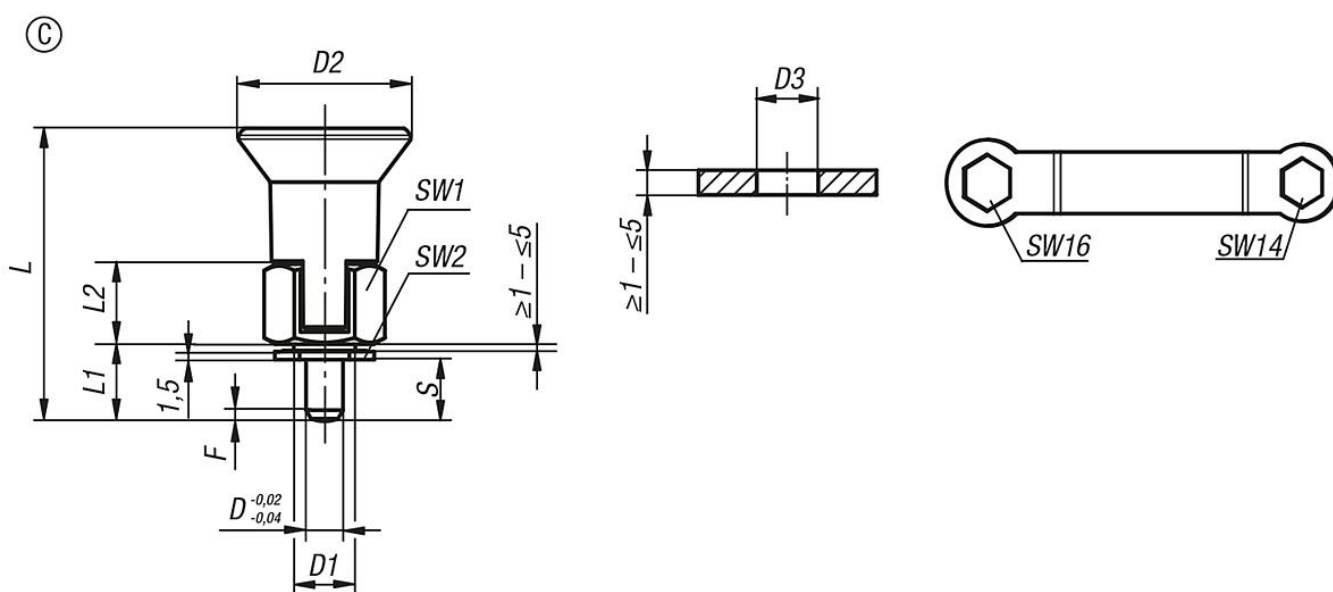
Dessa inställningsbultar är särskilt lämpade för montering på komponenter med tunna väggar.

Inställningsbultarna används där spärrläget inte får förskjutas av tvärkrafter. Man måste dra ut bulten manuellt för att kunna ändra spärrläget. För att låsstiftet inte ska kunna hoppa tillbaka, så ska Form C användas.

### Tillbehör:

En dubbel ringnyckel kan levereras som tillbehörsdel för åtdragning av muttern.

## Ritningar



# Inställningsbultar i stål eller rostfritt stål med knapp i plast och låsspår för tunnväggiga delar

## Artikelöversikt

Beställningsnr.	Form	Material grundkropp	Grundkroppens yta	D	D1	D2	D3	L	L1	L2	Slag S	SW1	SW2	F x 30°	Fjäderkraft början F1 ca N	Fjäderkraft slut F2 ca N	Beställningsnummer dubbel ringnyckel
<b>K0735.33105</b>	C	stål	härdad	5	M10x1	28	10	46,5	11,5	13	5-9	17	14	1,3	6	15	K0631.91416
<b>K0735.33206</b>	C	stål	härdad	6	M10x1	28	10	47,5	12,5	13	6-10	17	14	1,8	7	19	K0631.91416
<b>K0735.313105</b>	C	rostfritt stål	ohärdad	5	M10x1	28	10	46,5	11,5	13	5-9	17	14	1,3	6	15	K0631.91416
<b>K0735.313206</b>	C	rostfritt stål	ohärdad	6	M10x1	28	10	47,5	12,5	13	6-10	17	14	1,8	7	19	K0631.91416