

Spännback standard

Artikelbeskrivning/produktbilder

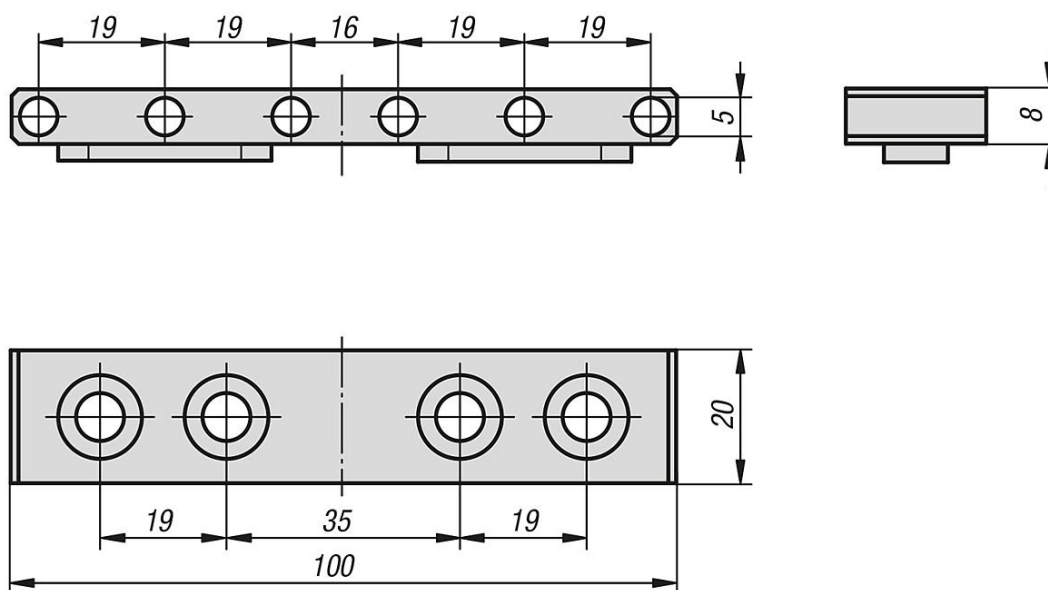


Beskrivning

Material:
Specialstål

Utförande:
Blank.

Ritningar



Artikelöversikt

Spännback standard

Beställningsnr.	Passar till
K0943.110008	Alla spännare för 3- och 5-axlig bearbetning