

Svängspännare

Artikelbeskrivning/produktbilder



Beskrivning

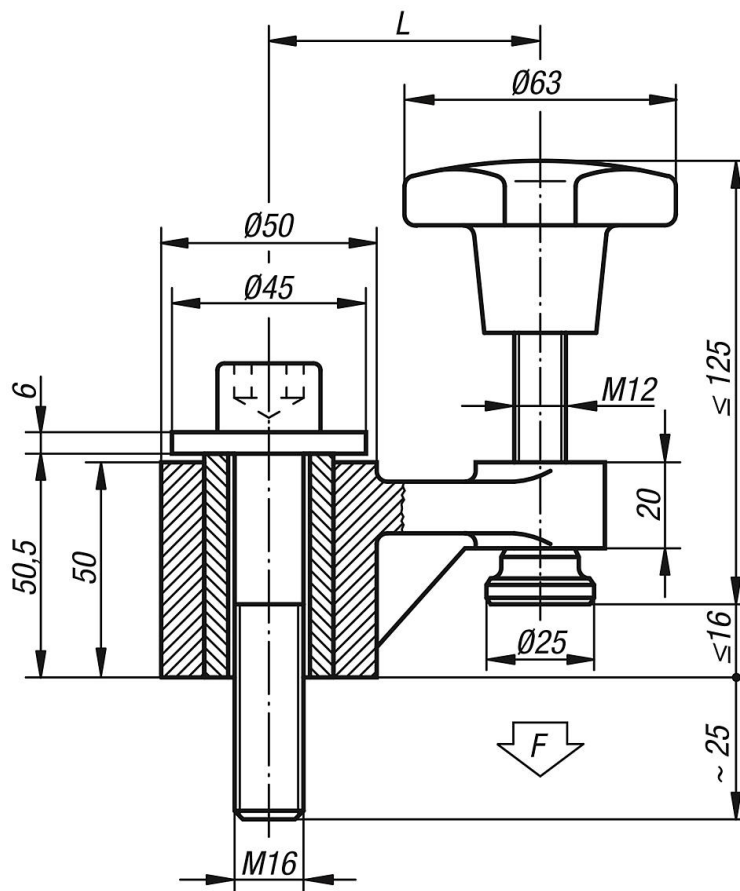
Material:

Hus i tempererat gjutjärn,
hylsa i seghärdat stål 1.1191,
gångbult i seghärdat stål 1.1181,
tryckstycke i sätthärtningsstål 1.0301.

Utförande:

Lackerat, tryckstycke sätthärdat.

Ritningar



Artikelöversikt

Svängspännare

Beställningsnr.	L	Spännkraft N
K0019.01	63	5000
K0019.02	100	3000

