

Spännhakar, Form B

Artikelbeskrivning/produktbilder



Beskrivning

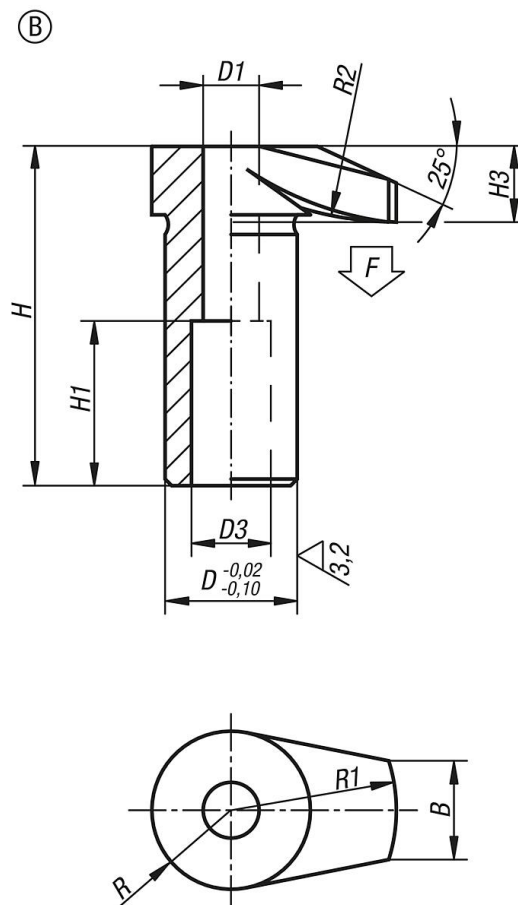
Material:

Seghärdat stål, seghärdat.

Utförande:

Brunerat.

Ritningar



Artikelöversikt

Spännhakar, Form B

Artikelöversikt

Spännhakar

Beställningsnr.	Form	D	D1	D3	H	H1	H3	B	R	R1	R2	F max. kN
K0012.106	B	16	6,5	10	41,5	20	9,5	11	9	20	30	4,8
K0012.108	B	20	8,5	12	51,5	25	11,5	15	12	25	50	8,8
K0012.110	B	25	10,5	14	65,5	32	15,5	17	14	32	60	13,9
K0012.112	B	32	12,5	17	82,5	40	19,5	20	18	40	80	20,2