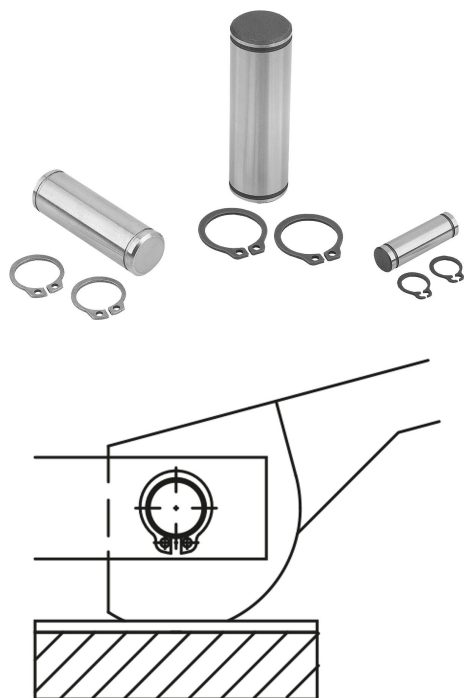


Axelbultar stål eller rostfritt stål

Artikelbeskrivning/produktbilder



Beskrivning

Material:

Stål eller rostfritt stål.

Utförande:

Utförande i stål:

seghärdat 1000-1200 N/mm², brunerat.

Utförande i rostfritt stål:

seghärdat till 900-1050 N/mm², blankt.

Beställningsinformation:

2 passande låsringar enligt DIN 471 medföljer.

Anmärkning:

Avsedda för:

Excenterspännare K0008 och K0009.

Ögleskruvar K0396 och K1418.

Gaffelstycken K0397.

Fördelar:

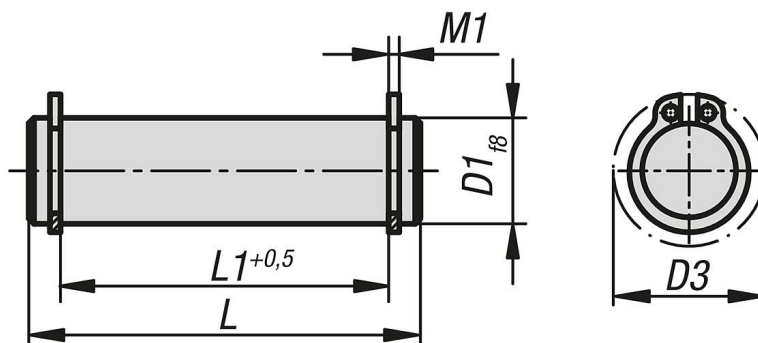
Slipad ytterdiameter.

Hög mått noggrannhet.

Passar som reservdel.

Passande låsringar ingår.

Ritningar



Artikelöversikt

Axelbultar stål eller rostfritt stål

Beställningsnr.	Material grundkropp	D1	L	L1	M1	D3
K0007.05	stål	5	18	13	0,7	10,7
K0007.06	stål	6	22	17	0,8	12,2
K0007.081	stål	8	20	16	0,9	15,2
K0007.082	stål	8	27	21	0,9	15,2
K0007.08	stål	8	30	25	0,9	15,2
K0007.101	stål	10	25	20	1,1	17,6
K0007.102	stål	10	35	29	1,1	17,6
K0007.10	stål	10	37	32	1,1	17,6

Axelbultar stål eller rostfritt stål

Artikelöversikt

Beställningsnr.	Material grundkropp	D1	L	L1	M1	D3
K0007.121	stål	12	31	25	1,1	19,6
K0007.122	stål	12	37	31	1,1	19,6
K0007.12	stål	12	46	40	1,1	19,6
K0007.14	stål	14	44	37	1,1	22
K0007.16	stål	16	48	41	1,1	24,4
K0007.18	stål	18	58	51	1,3	26,8
K0007.105	rostfritt stål	5	18	13	0,7	10,7
K0007.106	rostfritt stål	6	22	17	0,8	12,2
K0007.108	rostfritt stål	8	20	16	0,9	15,2
K0007.1081	rostfritt stål	8	27	21	0,9	15,2
K0007.1082	rostfritt stål	8	30	25	0,9	15,2
K0007.110	rostfritt stål	10	25	20	1,1	17,6
K0007.1101	rostfritt stål	10	35	29	1,1	17,6
K0007.1102	rostfritt stål	10	37	32	1,1	17,6
K0007.112	rostfritt stål	12	31	25	1,1	19,6
K0007.1121	rostfritt stål	12	37	31	1,1	19,6
K0007.1122	rostfritt stål	12	46	40	1,1	19,6
K0007.114	rostfritt stål	14	44	37	1,1	22
K0007.116	rostfritt stål	16	48	41	1,1	24,4
K0007.118	rostfritt stål	18	58	51	1,3	26,8