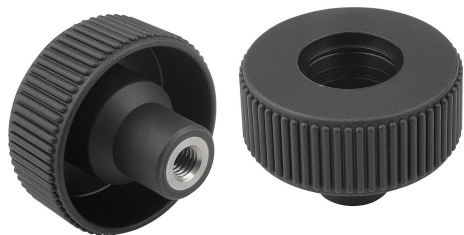


Räfflade knoppar, metalldelar, rostfrittstål, form D, med gängad bussning, utan lock

Artikelbeskrivning/produktbilder



Beskrivning

Material:

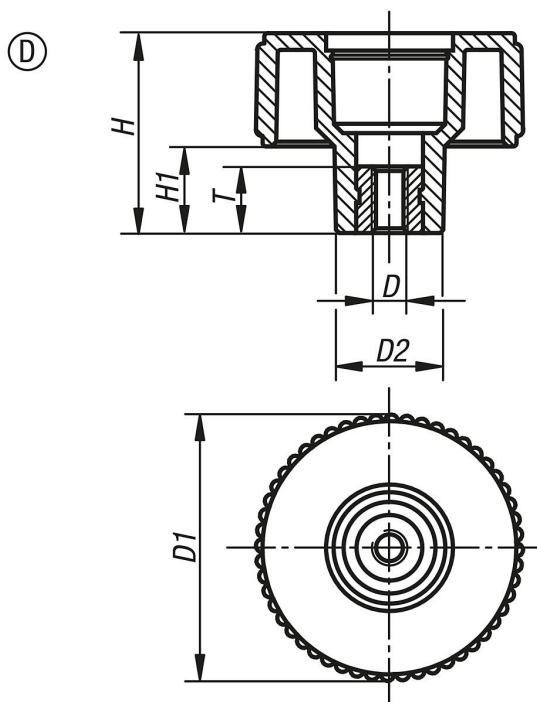
Termoplast, svartgrå.

Bussning resp. gängbult av rostfritt stål 1.4305.

Utförande:

Rostfritt stål, blankt.

Ritningar



Artikelöversikt

Räfflade rattar, metalldelar, rostfrittstål, form D, med gängad bussning, utan lock

Beställningsnr.	Form	D	D1	D2	H	H1	T
K0261.1105	D	M5	40	16,5	30	13	10
K0261.1106	D	M6	40	16,5	30	13	10
K0261.1108	D	M8	40	16,5	30	13	14
K0261.1208	D	M8	50	18	35	15	14
K0261.1210	D	M10	50	18	35	15	14
K0261.1310	D	M10	63	22	40	17	14
K0261.1312	D	M12	63	22	40	17	18