

Spännjärn böjda

Artikelbeskrivning/produktbilder



Beskrivning

Material:

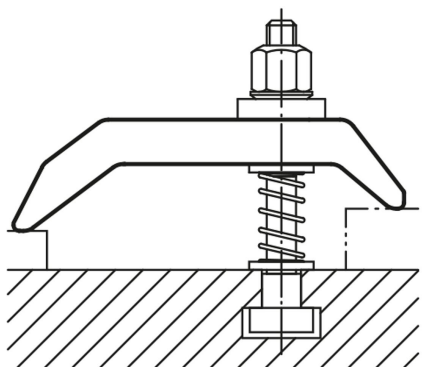
Seghärdat stål 1.7225.

Utförande:

Seghärdat till 1000 N/mm², brunerat.

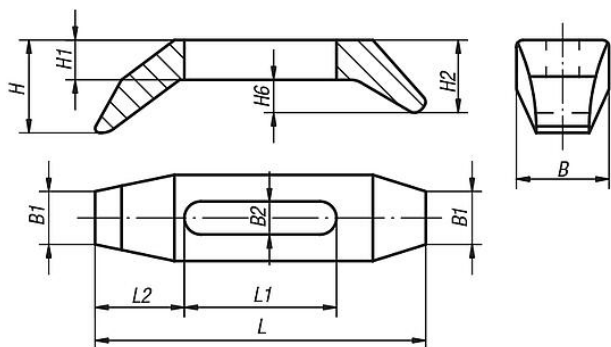
Anmärkning:

Böjda spännjärn med långt spår används även för böjda spännjärn med justerenhet K0004.

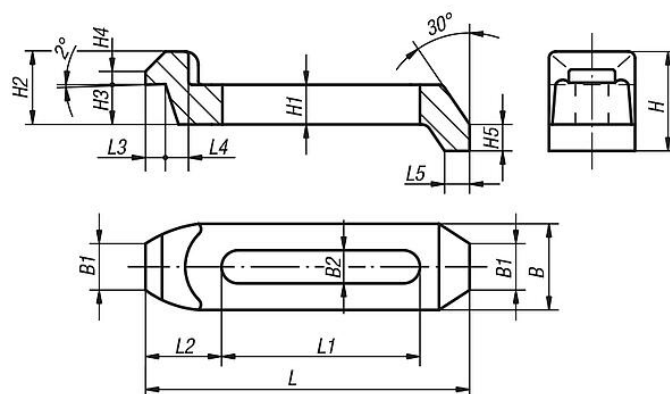


Ritningar

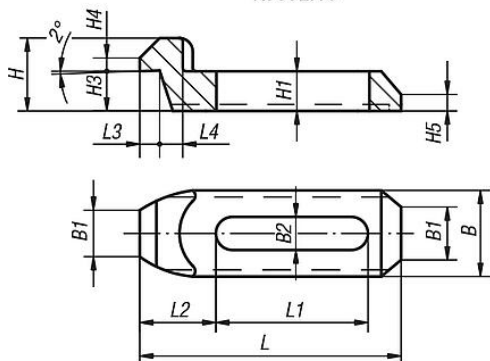
K0002.01



K0002.05



K0002.10



Artikelöversikt

Spännjärn böjda

Artikelöversikt

Spännjärn böjda

Beställningsnr.	Benämning	L	L1	L2	L3	L4	L5	B	B1	B2	B3	H	H1	H2	H3	H4	H5	H6
K0002.01	Spännjärn	140	67	40	-	-	-	36	24	13	-	41	16	26	-	-	-	10
K0002.05	Spännjärn	135	87	26	8	10	10	36	21	13	-	42	16	30	18	5	12	-
K0002.10	Spännjärn	110	67	25	8	9	-	36	21	13	29,5	27	16	-	15	5	7	-