

## Konisk insats

Artikelbeskrivning/produktbilder

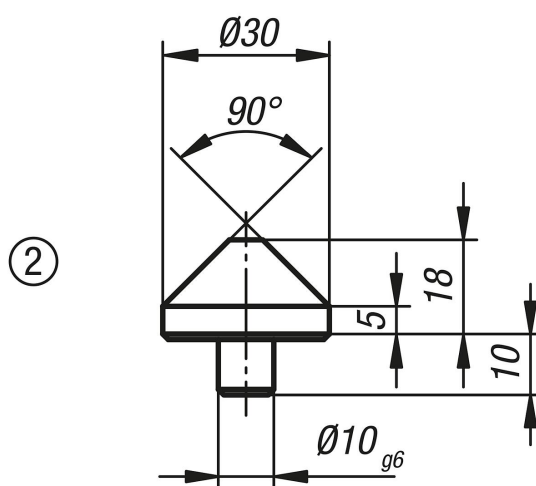


## Beskrivning

**Material:**  
Seghärdat stål.

**Utförande:**  
Seghärdat till 1100-1200 N/mm<sup>2</sup>, brunerat.

## Ritningar



## Artikelöversikt

Beställningsnr.	Utförande
K0826.02	Konisk insats