

Kulinsats

Artikelbeskrivning/produktbilder

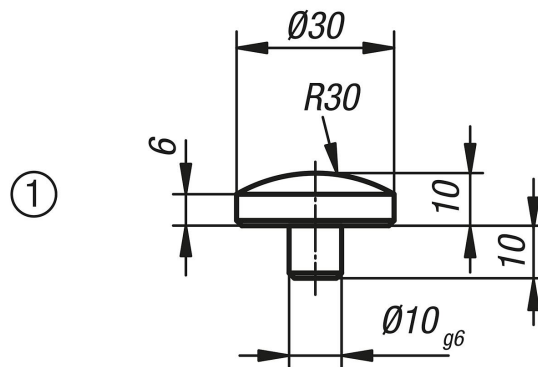


Beskrivning

Material:
Seghärdat stål.

Utförande:
Seghärdat till 1100-1200 N/mm², brunerat.

Ritningar



Artikelöversikt

Beställningsnr.	Utförande
K0826.01	Kulinsats